

Șaibe sferice / Baze conice • similar DIN 6319, oțel inoxidabil

23050.0348

Descrierea produsului

Domeniul de aplicații

Șaibe conice / Bazele conice sunt utilizate ca șaibe la asamblări cu șurub pentru compensarea suprafețelor non-paralele.

Material

Șaibă sferică

- Oțel inoxidabil 1.4305

Asamblare

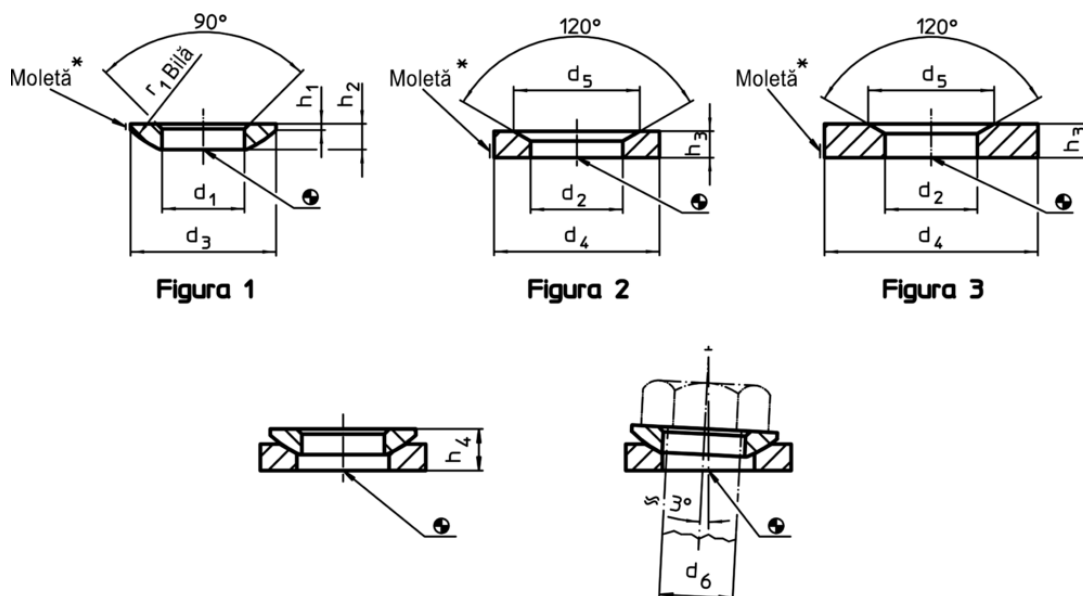
Locașurile conice forma D se utilizează numai pentru zone plane, închise. Pentru orificii alungite se va utiliza numai forma G.

Mai multe informații

Produse asociate

- Șaibe sferice / Baze conice, DIN 6319
- Piulițe de fixare, DIN 6330 (înălțimea 1,5d)

Desen



* Rotiță: Marcarea materialului pentru varianta din oțel inoxidabil A4

Informații comandă

Dimensiuni		h ₁	h ₂	h ₄	r ₁	Pentru pin d ₆	Pentru șuruburi d ₆	[g]	RoHS	REACH	Ref. Nr.
d ₁	d ₃										
H13			[mm]	~		[mm]	[mm]	[g]			
șaiba sferică din oțel inoxidabil, forma C – figura 1, Oțel inoxidabil 1.4305											
50	92	8	21	35	67	48	M48	545	Reclamație- RoHS	nu conține materiale SVHC	23050.0348

Exemplu de aplicație

