

Șaibe sferice / Baze conice • similar DIN 6319, oțel inoxidabil

23050.0648

Descrierea produsului

Domeniul de aplicații

Șaibele conice / Bazele conice sunt utilizate ca șaibe la asamblări cu șurub pentru compensarea suprafețelor non-paralele.

Material

Șaibă sferică

- Oțel inoxidabil A4

Asamblare

Locașurile conice forma D se utilizează numai pentru zone plane, închise.

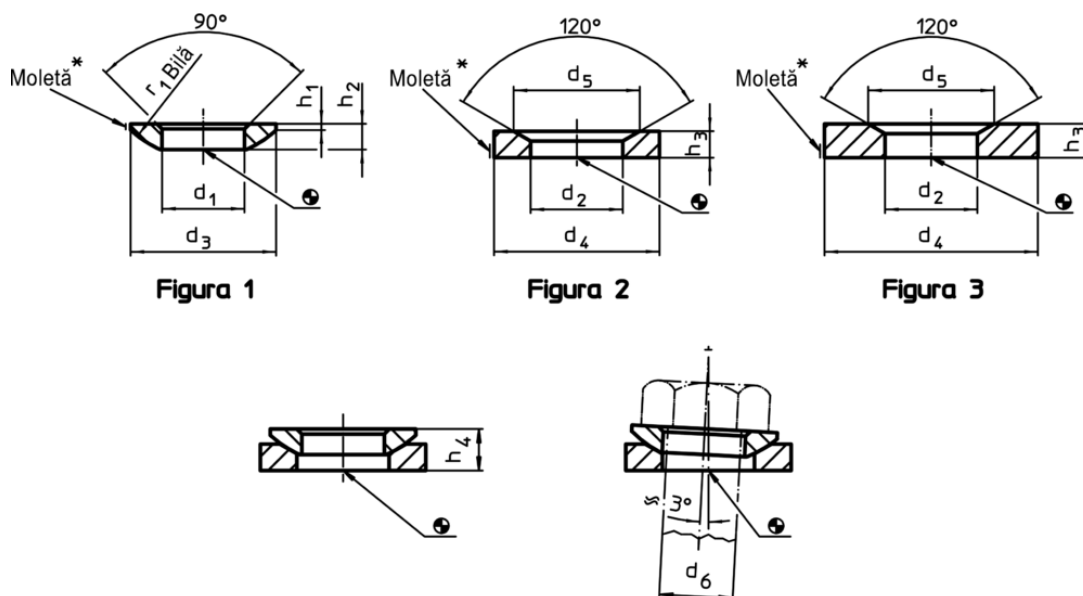
Pentru orificii alungite se va utiliza numai forma G.

Mai multe informații

Produse asociate

- Șaibe sferice / Baze conice, DIN 6319
- Piulițe de fixare, DIN 6330 (înălțimea 1,5d)

Desen



* Rotiță: Marcarea materialului pentru varianta din oțel inoxidabil A4

Informații comandă

d ₁		d ₃		h ₁		Dimensiuni		r ₁		Pentru pin	Pentru șuruburi	Reclamație- RoHS	REACH	Ref. Nr.
H13						h ₂	h ₄	cu bază conică forma D		d ₆	d ₆			
[mm]														
șaiba sferică din oțel inoxidabil, forma C – figura 1, Oțel inoxidabil A4														
50	92	8	21	35	67	48	M48	553	Reclamație- RoHS	nu conține materiale SVHC	23050.0648			

Exemplu de aplicație

