

Șaibe sferice / Baze conice • similar DIN 6319, oțel inoxidabil

23050.0408

Descrierea produsului



Domeniul de aplicații

Șaibe conice / Baze conice sunt utilizate ca șaibe la asamblări cu șurub pentru compensarea suprafețelor non-paralele.

Material

Locaș conic

- Oțel inoxidabil 1.4305

Asamblare

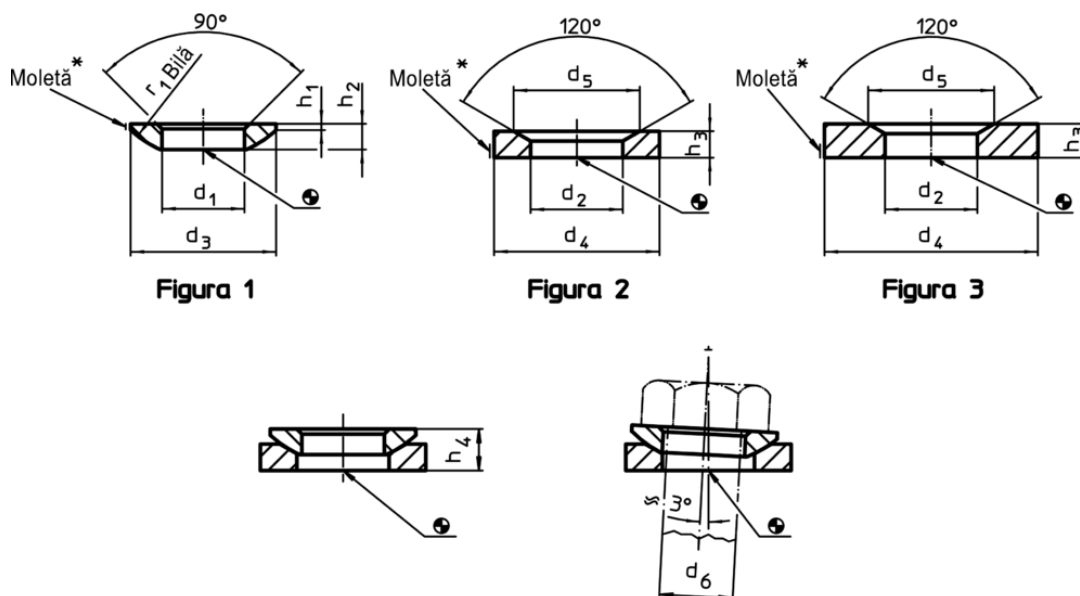
Locașurile conice forma D se utilizează numai pentru zone plane, închise. Pentru orificii alungite se va utiliza numai forma G.

Mai multe informații

Produse asociate

- Șaibe sferice / Baze conice, DIN 6319
- Piulițe de fixare, DIN 6330 (înălțimea 1,5d)

Desen



* Rotiță: Marcarea materialului pentru varianta din oțel inoxidabil A4

Informații comandă

| d ₂ H13 | Dimensiuni | | | Pentru pin d ₆ [mm] | Pentru șuruburi d ₆ [mm] | Capacitate portantă la sarcină statică max. [kN] | Moment strângere îmbinări înșurubate ¹⁾ max. [Nm] | Reclamație- RoHS | REACH | Ref. Nr. |
|-----------------------------------------------------------------------------|----------------|----------------|----------------|-----------------------------------------|----------------------------------------------|--------------------------------------------------------|-----------------------------------------------------------------------------|---------------------|---------------------|------------------------------|
| | d ₄ | d ₅ | h ₃ | | | | | | | |
| | [mm] | [mm] | [mm] | [mm] | [mm] | [kN] | [Nm] | [g] | | |
| locaș conic din oțel inoxidabil, forma D – figura 2, Oțel inoxidabil 1.4305 | | | | | | | | | | |
| 9,6 | 17 | 14,5 | 3,5 | 8 | M8 | 12 | 16 | 3,7 | Reclamație- RoHS | nu conține materiale SVHC |
| | | | | | | | | | | 23050.0408 |

¹⁾ Datele referitoare la momentele de strângere pentru șuruburile A2-70 sunt valori aproximative și orientative. Trebuie luat în considerare, coeficientul de frecare μ_{gesl} 0,12

Exemplu de aplicație

