

Șaibe sferice / Baze conice • similar DIN 6319, oțel inoxidabil

23050.0676

Descrierea produsului



Domeniul de aplicații

Șaibe conice / Bazele conice sunt utilizate ca șaibe la asamblări cu șurub pentru compensarea suprafețelor non-paralele.

Material

Locaș conic

- Oțel inoxidabil A4

Asamblare

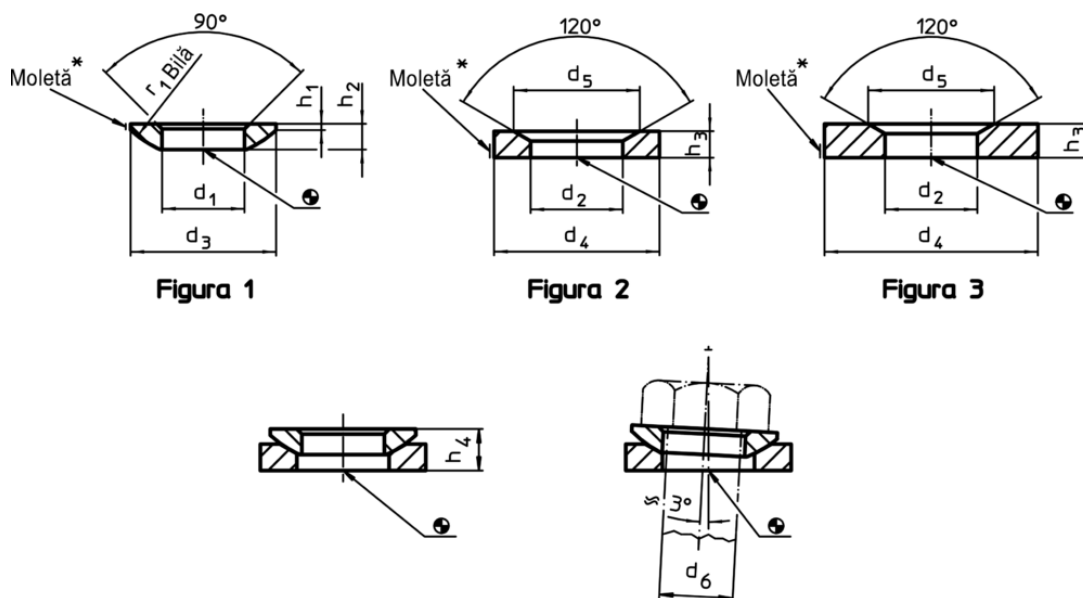
Locașurile conice forma D se utilizează numai pentru zone plane, închise. Pentru orificii alungite se va utiliza numai forma G.

Mai multe informații

Produse asociate

- Șaibe sferice / Baze conice, DIN 6319
- Piulițe de fixare, DIN 6330 (înălțimea 1,5d)

Desen



* Rotiță: Marcarea materialului pentru varianta din oțel inoxidabil A4

Informații comandă

d ₂ H13	Dimensiuni			Pentru pin d ₆ [mm]	Pentru șuruburi d ₆ [mm]	Capacitate portantă la sarcină statică max. [kN]	Moment strângere îmbinări înșurubate ¹⁾ max. [Nm]	[g]	RoHS	REACH	Ref. Nr.
	d ₄	d ₅	h ₃								
	[mm]	[mm]	[mm]	[mm]	[mm]	[kN]	[Nm]	[g]			
locaș conic din oțel inoxidabil, forma D – figura 2, Oțel inoxidabil A4											
19	30	26	6,2	16	M16	45	135	18	Reclamație- RoHS	nu conține materiale SVHC	23050.0676

¹⁾ Datele referitoare la momentele de strângere pentru șuruburile A2-70 sunt valori aproximative și orientative. Trebuie luat în considerare, coeficientul de frecare μ_{gesl} 0,12

Exemplu de aplicație

