

Șaibe sferice / Baze conice • similar DIN 6319, oțel inoxidabil

23050.0424

Descrierea produsului



Domeniul de aplicații

Șaibele conice / Bazele conice sunt utilizate ca șaibe la asamblări cu șurub pentru compensarea suprafețelor non-paralele.

Material

Locaș conic

- Oțel inoxidabil 1.4305

Asamblare

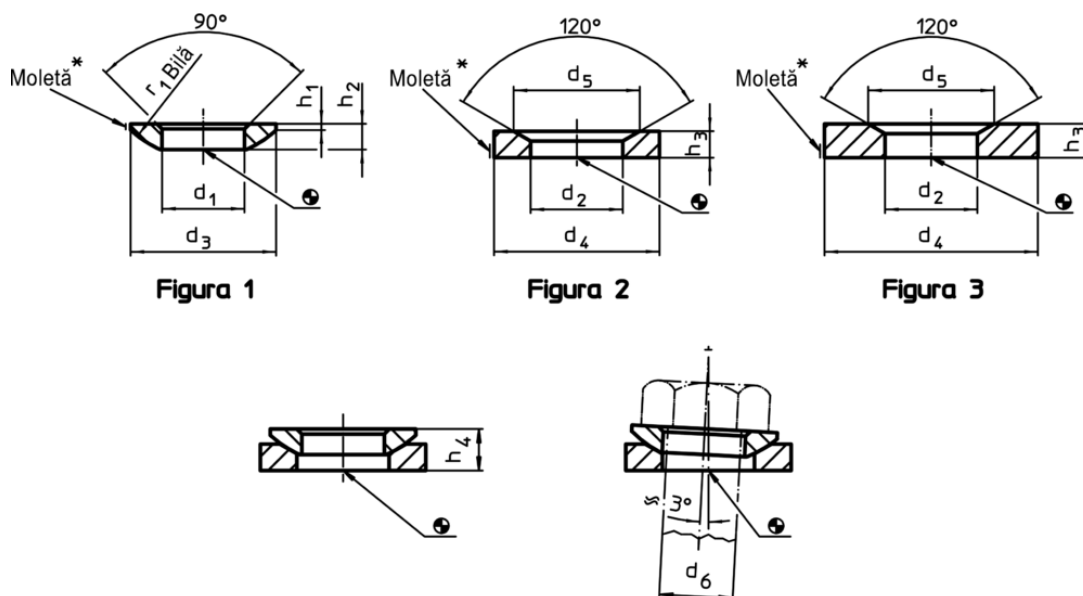
Locașurile conice forma D se utilizează numai pentru zone plane, închise. Pentru orificii alungite se va utiliza numai forma G.

Mai multe informații

Produse asociate

- Șaibe sferice / Baze conice, DIN 6319
- Piulițe de fixare, DIN 6330 (înălțimea 1,5d)

Desen



* Rotiță: Marcarea materialului pentru varianta din oțel inoxidabil A4

Informații comandă

| d ₂ H13 | Dimensiuni | | | Pentru pin d ₆ [mm] | Pentru șuruburi d ₆ [mm] | Capacitate portantă la sarcină statică max. [kN] | Moment strângere îmbinări înșurubate ¹⁾ max. [Nm] | Reclamație- RoHS | REACH | Ref. Nr. |
|---|----------------|----------------|----------------|---|--|--|---|---------------------|---------------------|------------------------------|
| | d ₄ | d ₅ | h ₃ | | | | | | | |
| | [mm] | [mm] | [mm] | [mm] | [mm] | [kN] | [Nm] | [g] | | |
| locaș conic din oțel inoxidabil, forma D – figura 2, Oțel inoxidabil 1.4305 | | | | | | | | | | |
| 28 | 44 | 37 | 9,5 | 24 | M24 | 105 | 455 | 63 | Reclamație- RoHS | nu conține materiale SVHC |

¹⁾ Datele referitoare la momentele de strângere pentru șuruburile A2-70 sunt valori aproximative și orientative. Trebuie luat în considerare, coeficientul de frecare μ_{gesl} 0,12

Exemplu de aplicație

