

## Șaibe sferice / Baze conice • similar DIN 6319, oțel inoxidabil

23050.0436

### Descrierea produsului



#### Domeniul de aplicații

Șaibele conice / Bazele conice sunt utilizate ca șaibe la asamblări cu șurub pentru compensarea suprafețelor non-paralele.

#### Material

##### Locaș conic

- Oțel inoxidabil 1.4305

#### Asamblare

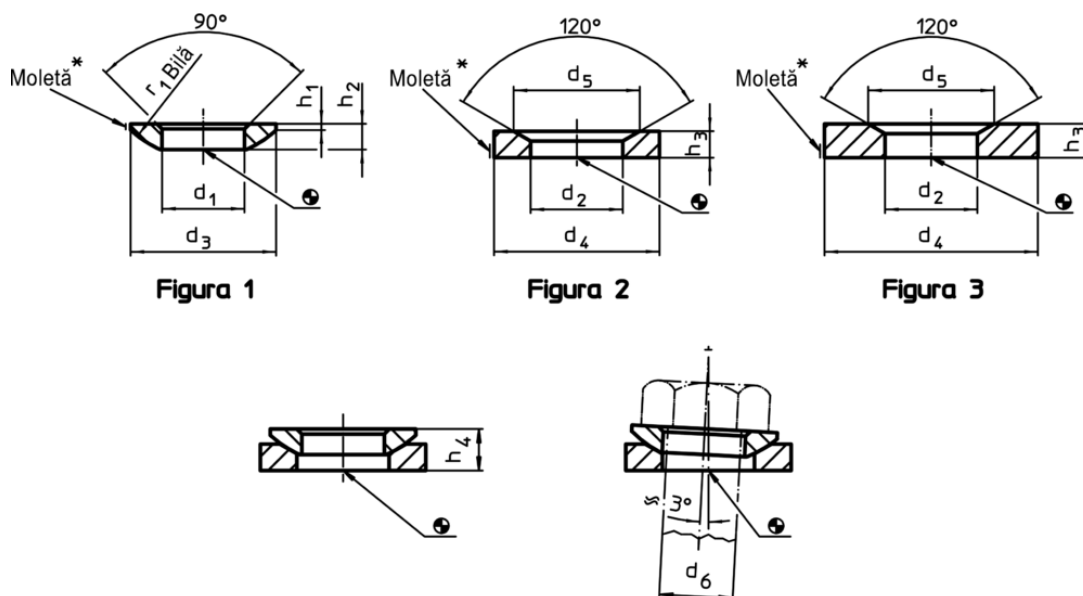
Locașurile conice forma D se utilizează numai pentru zone plane, închise. Pentru orificii alungite se va utiliza numai forma G.

#### Mai multe informații

#### Produse asociate


- Șaibe sferice / Baze conice, DIN 6319
- Piulițe de fixare, DIN 6330 (înălțimea 1,5d)

### Desen



\* Rotiță: Marcarea materialului pentru varianta din oțel inoxidabil A4

### Informații comandă

$d_2$ H13	Dimensiuni $d_4$ [mm]	$d_5$	$h_3$	Pentru pin $d_6$ [mm]	Pentru șuruburi $d_6$ [mm]	 [g]	RoHS	REACH	Ref. Nr.
42	68	60	15	36	M36	234	Reclamație- RoHS	nu conține materiale SVHC	23050.0436

Exemplu de aplicație

