

Șaibe sferice / Baze conice • similar DIN 6319, oțel inoxidabil

23050.0442



Descrierea produsului

Domeniul de aplicații

Șaibele conice / Bazele conice sunt utilizate ca șaibe la asamblări cu șurub pentru compensarea suprafețelor non-paralele.

Material

Locaș conic

- Oțel inoxidabil 1.4305

Asamblare

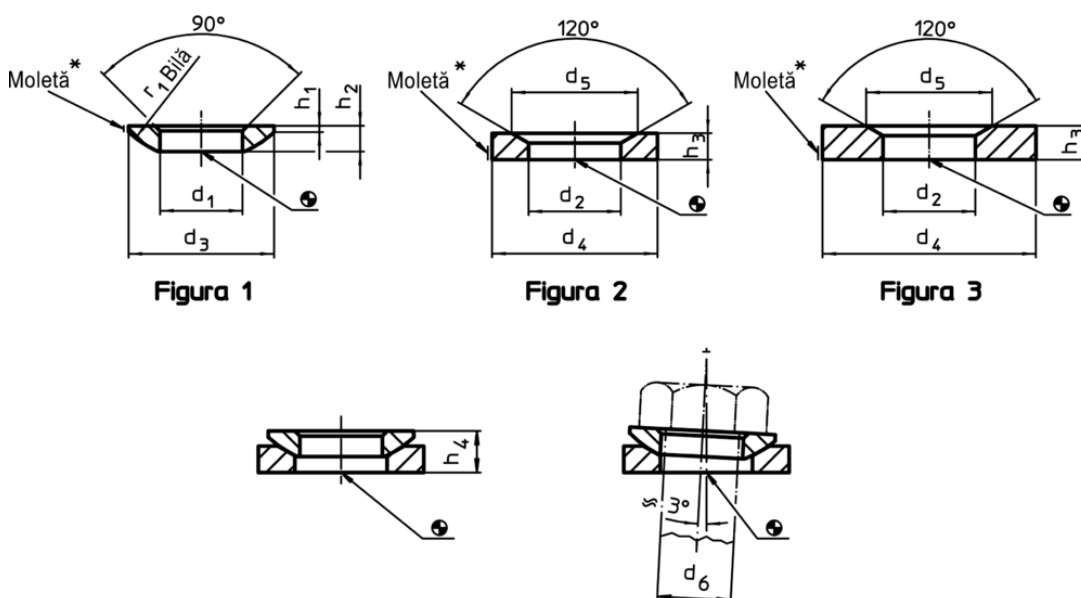
Locașurile conice forma D se utilizează numai pentru zone plane, închise. Pentru orificii alungite se va utiliza numai forma G.

Mai multe informații

Produse asociate


- Șaibe sferice / Baze conice, DIN 6319
- Piulițe de fixare, DIN 6330 (înălțimea 1,5d)

Desen



* Rotiță: Marcarea materialului pentru varianta din oțel inoxidabil A4

Informații comandă

d_2 H13	Dimensiuni d_4 [mm]	d_5	h_3	Pentru pin d_6 [mm]	Pentru șuruburi d_6 [mm]	 [g]	RoHS	REACH	Ref. Nr.
49	78	70	18	42	M42	362	Reclamație- RoHS	nu conține materiale SVHC	23050.0442

Exemplu de aplicație

