

Șaibe sferice / Baze conice • similar DIN 6319, oțel inoxidabil

23050.0468

Descrierea produsului



Domeniul de aplicații

Șaibele conice / Bazele conice sunt utilizate ca șaibe la asamblări cu șurub pentru compensarea suprafețelor non-paralele.

Material

Locaș conic

- Oțel inoxidabil 1.4305

Asamblare

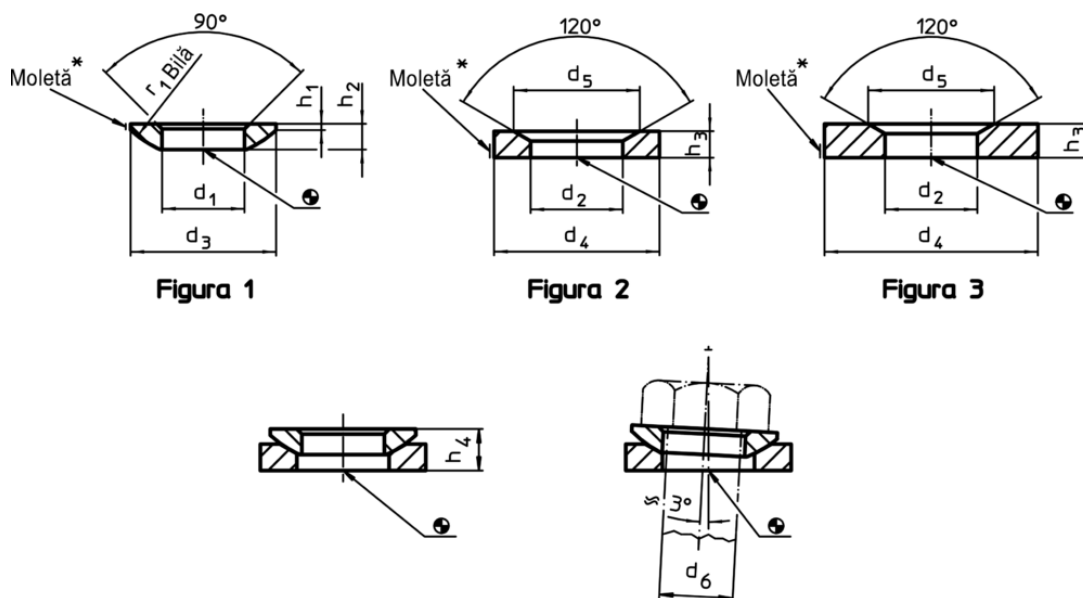
Locașurile conice forma D se utilizează numai pentru zone plane, închise. Pentru orificii alungite se va utiliza numai forma G.

Mai multe informații

Produse asociate

- Șaibe sferice / Baze conice, DIN 6319
- Piulițe de fixare, DIN 6330 (înălțimea 1,5d)

Desen



* Rotiță: Marcarea materialului pentru varianta din oțel inoxidabil A4

Informații comandă

d ₂ H13	Dimensiuni			Pentru pin d ₆ [mm]	Pentru șuruburi d ₆ [mm]	Capacitate portantă la sarcină statică max. [kN]	Moment strângere îmbinări înșurubate ¹⁾ max. [Nm]	Reclamație- RoHS	REACH	Ref. Nr.	
	d ₄	d ₅	h ₃								
	[mm]	[mm]	[mm]								
locaș conic din oțel inoxidabil, forma G – figura 3, Oțel inoxidabil 1.4305											
9,6	24	14,5	5	8	M8	12	16	15	Reclamație- RoHS	nu conține materiale SVHC	23050.0468

¹⁾ Datele referitoare la momentele de strângere pentru șuruburile A2-70 sunt valori aproximative și orientative. Trebuie luat în considerare, coeficientul de frecare μ_{gesl} 0,12

Exemplu de aplicație

