

## Șaibe sferice / Baze conice • similar DIN 6319, oțel inoxidabil

23050.0472

### Descrierea produsului



#### Domeniul de aplicații

Șaibele conice / Bazele conice sunt utilizate ca șaibe la asamblări cu șurub pentru compensarea suprafețelor non-paralele.

#### Material

##### Locaș conic

- Oțel inoxidabil 1.4305

#### Asamblare

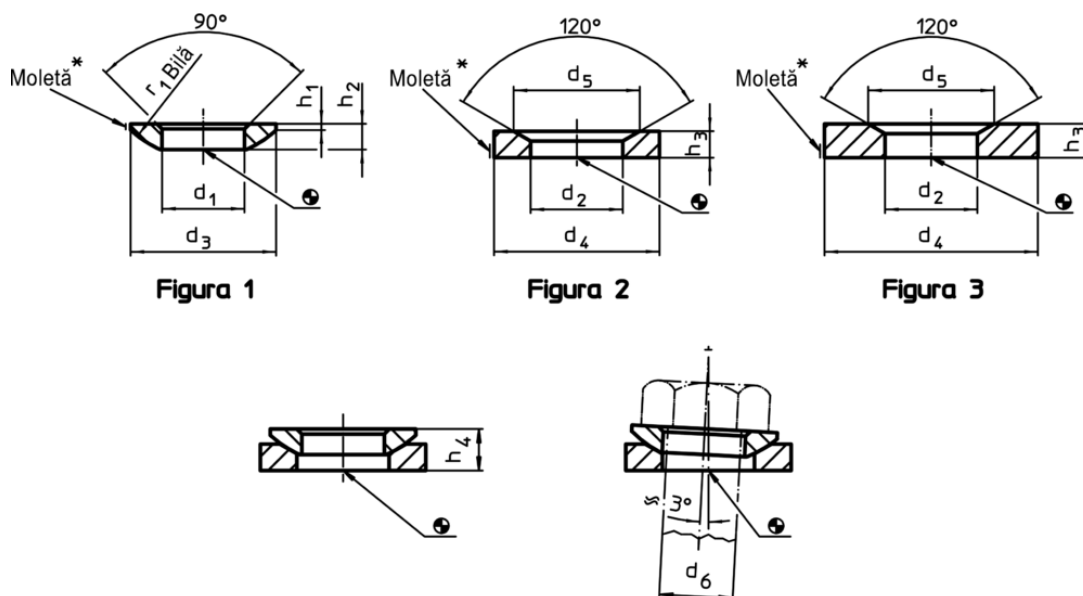
Locașurile conice forma D se utilizează numai pentru zone plane, închise. Pentru orificii alungite se va utiliza numai forma G.

#### Mai multe informații

#### Produse asociate

- Șaibe sferice / Baze conice, DIN 6319
- Piulițe de fixare, DIN 6330 (înălțimea 1,5d)

### Desen



\* Rotiță: Marcarea materialului pentru varianta din oțel inoxidabil A4

### Informații comandă

d <sub>2</sub> H13	Dimensiuni			Pentru pin d <sub>6</sub> [mm]	Pentru șuruburi d <sub>6</sub> [mm]	Capacitate portantă la sarcină statică max. [kN]	Moment strângere îmbinări înșurubate <sup>1)</sup> max. [Nm]	Reclamație- RoHS	REACH	Ref. Nr.
	d <sub>4</sub>	d <sub>5</sub>	h <sub>3</sub>							
	[mm]	[mm]	[mm]	[mm]	[mm]	[kN]	[Nm]	[g]		
locaș conic din oțel inoxidabil, forma G – figura 3, Oțel inoxidabil 1.4305										
14,2	36	20	6	12	M12	24	56	40	Reclamație- RoHS	nu conține materiale SVHC

<sup>1)</sup> Datele referitoare la momentele de strângere pentru șuruburile A2-70 sunt valori aproximative și orientative. Trebuie luat în considerare, coeficientul de frecare  $\mu_{gesl}$  0,12

Exemplu de aplicație

