

Șaibe sferice / Baze conice • DIN 6319

23050.0010

Descrierea produsului

Domeniul de aplicații

Șaibele conice / Bazele conice sunt utilizate ca șaibe la asamblări cu șurub pentru compensarea suprafețelor non-paralele.

Material

Șaibă sferică

- Oțel călit, călit, tratat cu fosfat de mangan

Asamblare

Locașurile conice forma D se utilizează numai pentru zone plane, închise.

Pentru orificii alungite se va utiliza numai forma G.

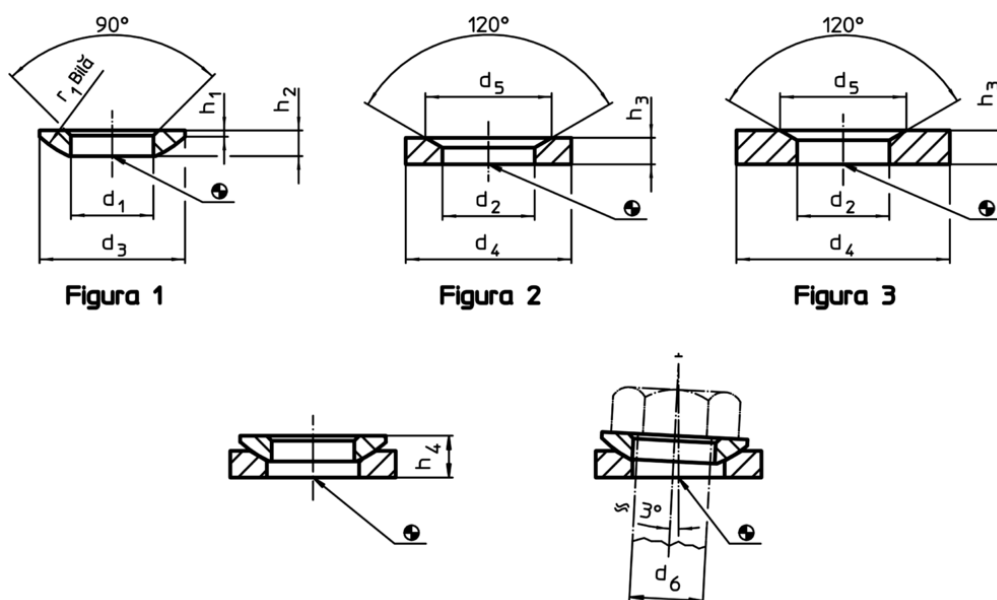
Mai multe informații

Produse asociate

- Șaibe sferice / Baze conice, similar DIN 6319, oțel inoxidabil
- Piulițe de fixare, DIN 6330 (înălțimea 1,5d)



Desen



Informații comandă

Dimensiuni							Pentru pin d_6	Pentru șuruburi d_6	Capacitate portantă la sarcină statică max.	Moment strângere îmbinări înșurubate ¹⁾ max.	RoHS	REACH	Ref. Nr.	
d_1 H13	d_3	h_1	h_2	cu bază conică forma D	cu bază conică forma G	r_1								
[mm]							[mm]	[mm]	[kN]	[Nm]	[g]			
șaibă sferică din oțel călit, forma C – figura 1														
10,5	21	0,8	4	6,5	7,3	15	10	M10	26	46	5,3	Reclamație-RoHS	conține materiale SVHC >0.1% w/w	23050.0010

¹⁾ Respectarea momentului de strângere la șuruburi 8.8, coeficientul de frecare μ_{total} 0,14

Exemplu de aplicație

