

Șaibe sferice / Baze conice • DIN 6319

23050.0014

Descrierea produsului

Domeniul de aplicații

Șaibele conice / Bazele conice sunt utilizate ca șaibe la asamblări cu șurub pentru compensarea suprafețelor non-paralele.

Material

Șaibă sferică

- Oțel călit, călit, tratat cu fosfat de mangan

Asamblare

Locașurile conice forma D se utilizează numai pentru zone plane, închise. Pentru orificii alungite se va utiliza numai forma G.

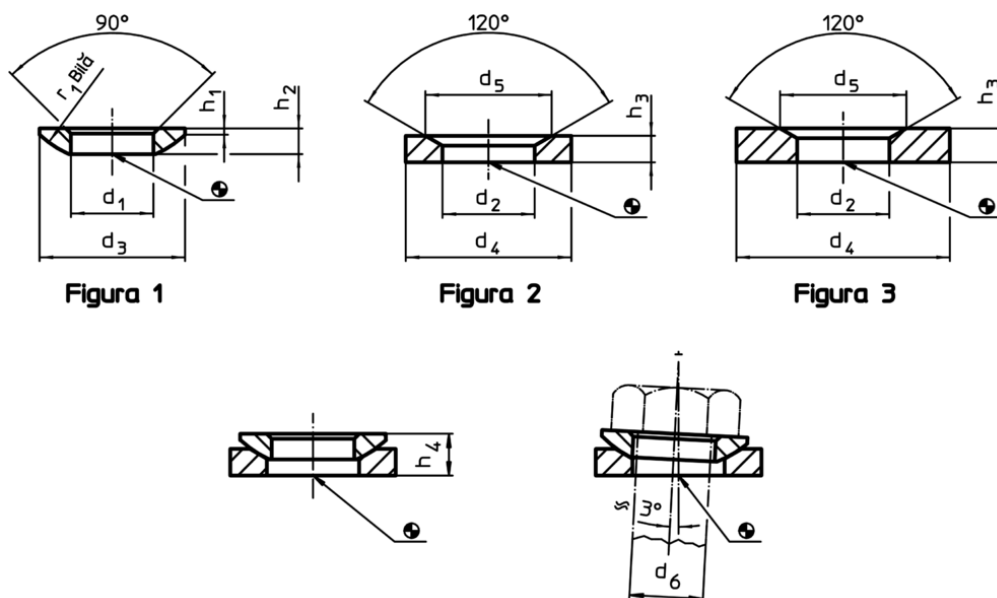
Mai multe informații

Produse asociate

- Șaibe sferice / Baze conice, similar DIN 6319, oțel inoxidabil
- Piulițe de fixare, DIN 6330 (înălțimea 1,5d)



Desen



Informații comandă

Dimensiuni							Pentru pin d_6	Pentru șuruburi d_6	Capacitate portantă la sarcină statică max.	Moment strângere îmbinări înșurubate ¹⁾ max.	RoHS	REACH	Ref. Nr.
d_1 H13	d_3	h_1	h_2	cu bază conică forma D ~ [mm]	h_4 cu bază conică forma G ~ [mm]	r_1							
șaibă sferică din oțel călit, forma C – figura 1													
15	28	1,4	5	8,5	9,5	22	14	M14	53	130	12	conține materiale SVHC >0.1% w/w	23050.0014

¹⁾ Respectarea momentului de strângere la șuruburi 8.8, coeficientul de frecare μ_{total} 0,14

Exemplu de aplicație

