

Șaibe sferice / Baze conice • DIN 6319

23050.0027

Descrierea produsului

Domeniul de aplicații

Șaibele conice / Bazele conice sunt utilizate ca șaibe la asamblări cu șurub pentru compensarea suprafețelor non-paralele.

Material

Șaibă sferică

- Oțel călit, călit, tratat cu fosfat de mangan

Asamblare

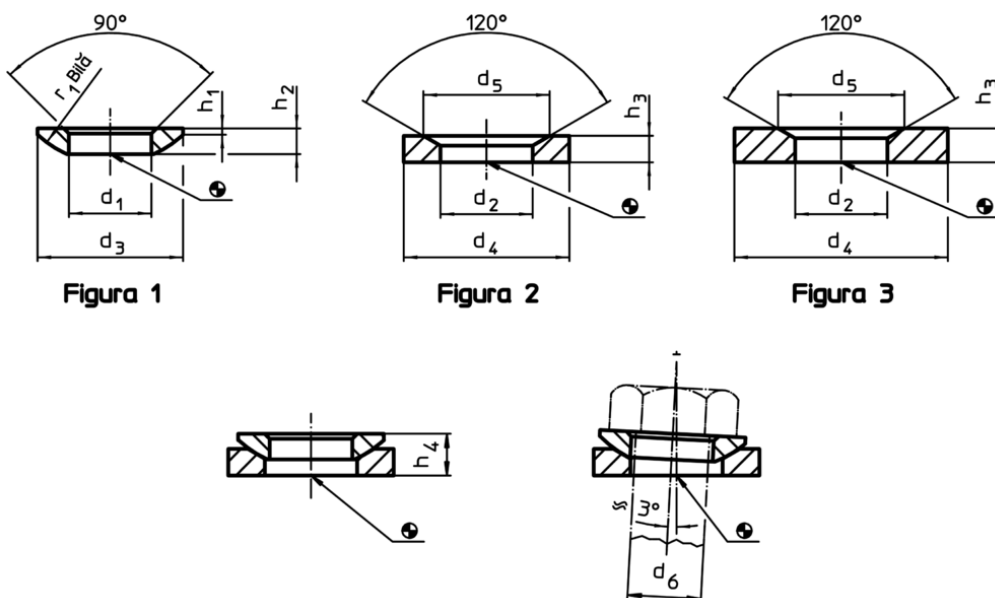
Locașurile conice forma D se utilizează numai pentru zone plane, închise. Pentru orificii alungite se va utiliza numai forma G.

Mai multe informații

Produse asociate

- Șaibe sferice / Baze conice, similar DIN 6319, oțel inoxidabil
- Piulițe de fixare, DIN 6330 (înălțimea 1,5d)

Desen



Informații comandă

Dimensiuni						Pentru pin	Pentru șuruburi	Capacitate portantă la sarcină statică max.	Moment strângere îmbinări înșurubate ¹⁾ max.	RoHS	REACH	Ref. Nr. ²⁾	
d ₁	d ₃	h ₁	h ₂	h ₄ cu bază conică forma D	r ₁	d ₆	d ₆	[kN]	[Nm]	[g]			
[mm]						[mm]	[mm]						
H13													
28	50	3,3	10,2	17	36	27	M27	221	1021	74	Reclamație- RoHS	nu conține materiale SVHC	23050.0027

¹⁾ Respectarea momentului de strângere la șuruburi 8.8, coeficientul de frecare μ_{total} 0,14

²⁾ Standardul DIN nu include aceste dimensiuni.

Exemplu de aplicație

