

## Șaibe sferice / Baze conice • DIN 6319

23050.0033

### Descrierea produsului

#### Domeniul de aplicații

Șaibele conice / Bazele conice sunt utilizate ca șaibe la asamblări cu șurub pentru compensarea suprafețelor non-paralele.

#### Material

##### Șaibă sferică

- Oțel călit, călit, tratat cu fosfat de mangan

#### Asamblare

Locașurile conice forma D se utilizează numai pentru zone plane, închise. Pentru orificii alungite se va utiliza numai forma G.

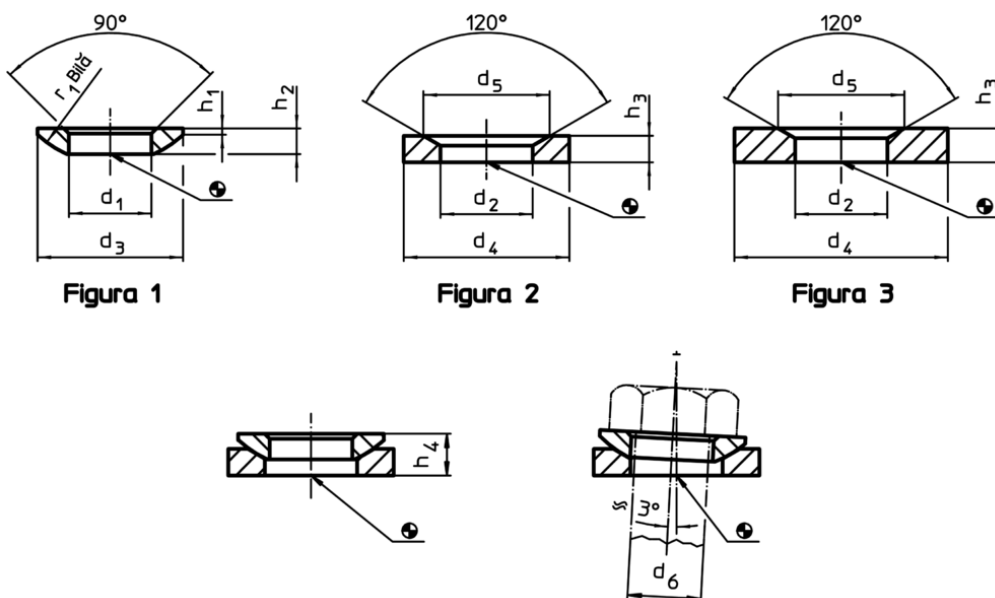
#### Mai multe informații

#### Produse asociate

- Șaibe sferice / Baze conice, similar DIN 6319, oțel inoxidabil
- Piulițe de fixare, DIN 6330 (înălțimea 1,5d)



### Desen



### Informații comandă

Dimensiuni						Pentru pin	Pentru șuruburi	Capacitate portantă la sarcină statică <sup>1)</sup>	Moment strângere îmbinări înșurubate <sup>1) 2)</sup>	RoHS	REACH	Ref. Nr. <sup>3)</sup>
d <sub>1</sub>	d <sub>3</sub>	h <sub>1</sub>	h <sub>2</sub>	h <sub>4</sub>	r <sub>1</sub>	d <sub>6</sub>	d <sub>6</sub>	max.	max.			
[mm]						[mm]	[mm]	[kN]	[Nm]	[g]		
H13				cu bază conică forma D								
34	62	4,4	13	21,8	45	33	M33	326	1969	150	Reclamație- nu conține materiale SVHC	23050.0033

<sup>1)</sup> Valorile au fost de determinate prin metode de calcul.

<sup>2)</sup> Respectarea momentului de strângere la șuruburi 8.8, coeficientul de frecare  $\mu_{total}$  0,14

<sup>3)</sup> Standardul DIN nu include aceste dimensiuni.

Exemplu de aplicație

