

Șaibe sferice / Baze conice • DIN 6319

23050.0036

Descrierea produsului

Domeniul de aplicații

Șaibele conice / Bazele conice sunt utilizate ca șaibe la asamblări cu șurub pentru compensarea suprafețelor non-paralele.

Material

Șaibă sferică

- Oțel călit, călit, tratat cu fosfat de mangan

Asamblare

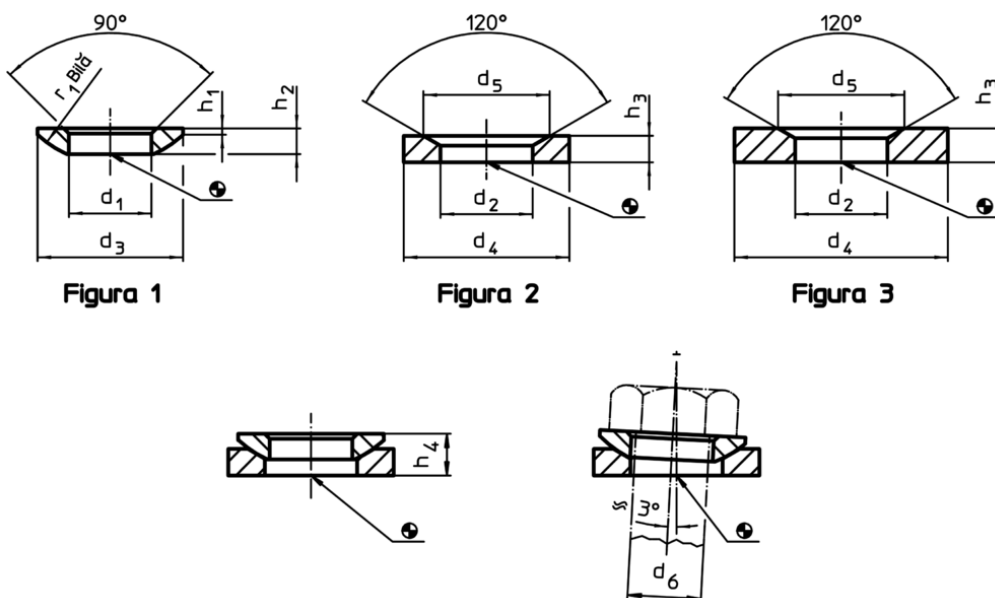
Locașurile conice forma D se utilizează numai pentru zone plane, închise. Pentru orificii alungite se va utiliza numai forma G.

Mai multe informații

Produse asociate

- Șaibe sferice / Baze conice, similar DIN 6319, oțel inoxidabil
- Piulițe de fixare, DIN 6330 (înălțimea 1,5d)

Desen



Informații comandă

Dimensiuni						Pentru pin	Pentru șuruburi	Capacitate portantă la sarcină statică max.	Moment strângere îmbinări înșurubate ¹⁾ max.	RoHS	REACH	Ref. Nr.
d ₁	d ₃	h ₁	h ₂	h ₄ cu bază conică forma D	r ₁	d ₆	d ₆	[kN]	[Nm]	[g]		
[mm]						[mm]	[mm]					
H13												
37	68	4,6	14	23,5	50	36	M36	394	2372	195	conține materiale SVHC >0.1% w/w	23050.0036

¹⁾ Respectarea momentului de strângere la șuruburi 8.8, coeficientul de frecare μ_{total} 0,14

Exemplu de aplicație

