

Șaibe sferice / Baze conice • DIN 6319

23050.0052

Descrierea produsului

Domeniul de aplicații

Șaibele conice / Bazele conice sunt utilizate ca șaibe la asamblări cu șurub pentru compensarea suprafețelor non-paralele.

Material

Șaibă sferică

- Oțel călit, călit, tratat cu fosfat de mangan

Asamblare

Locașurile conice forma D se utilizează numai pentru zone plane, închise. Pentru orificii alungite se va utiliza numai forma G.

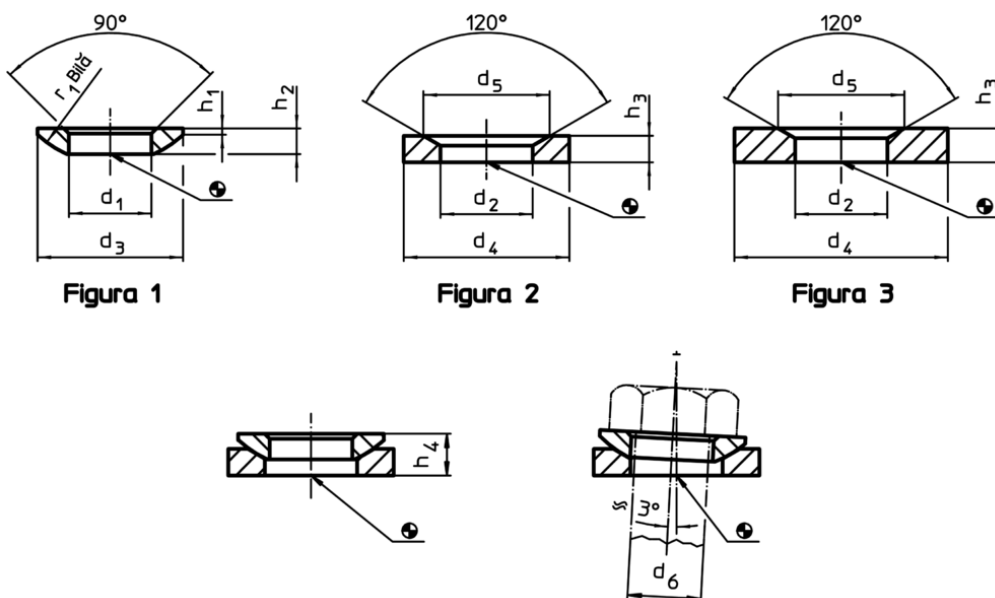
Mai multe informații

Produse asociate

- Șaibe sferice / Baze conice, similar DIN 6319, oțel inoxidabil
- Piulițe de fixare, DIN 6330 (înălțimea 1,5d)



Desen



Informații comandă

Dimensiuni						Pentru pin	Pentru șuruburi	Capacitate portantă la sarcină statică ¹⁾	Moment strângere îmbinări înșurubate ^{1) 2)}	RoHS	REACH	Ref. Nr. ³⁾
d ₁	d ₃	h ₁	h ₂	h ₄	r ₁	d ₆	d ₆	max.	max.			
[mm]						[mm]	[mm]	[kN]	[Nm]	[g]		
H13				cu bază conică forma D								
54	96	9,3	22	38,3	72	52	M52	832	7876	610	Reclamație- nu conține RoHS materiale SVHC	23050.0052

¹⁾ Valorile au fost de determinate prin metode de calcul.

²⁾ Respectarea momentului de strângere la șuruburi 8.8, coeficientul de frecare μ_{total} 0,14

³⁾ Standardul DIN nu include aceste dimensiuni.

Exemplu de aplicație

