

## Șaibe sferice / Baze conice • DIN 6319

23050.0120

### Descrierea produsului



#### Domeniul de aplicații

Șaibele conice / Bazele conice sunt utilizate ca șaibe la asamblări cu șurub pentru compensarea suprafețelor non-paralele.

#### Material

##### Locaș conic

- Oțel călit, călit, tratat cu fosfat de mangan

#### Asamblare

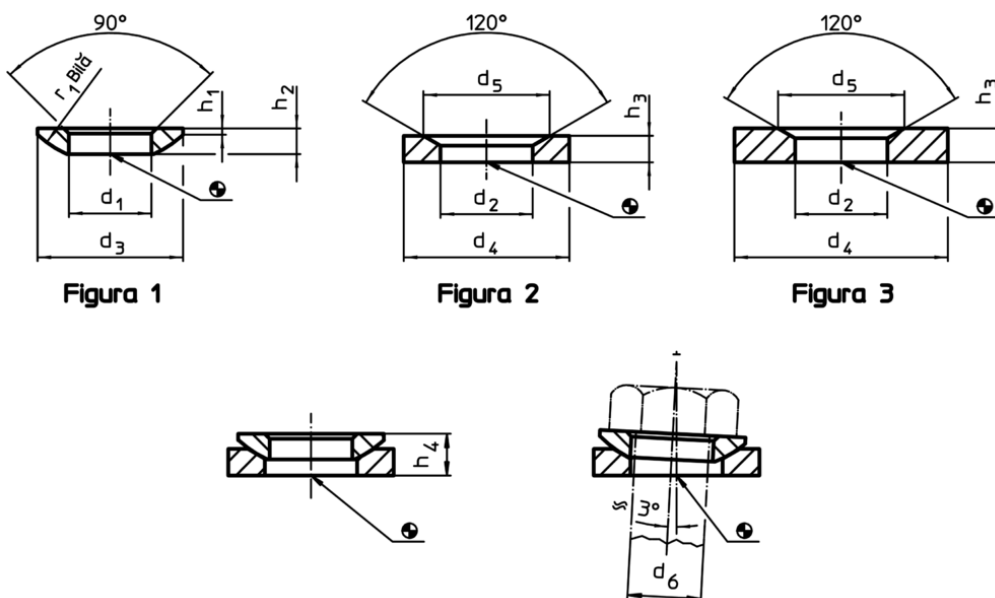
Locașurile conice forma D se utilizează numai pentru zone plane, închise. Pentru orificii alungite se va utiliza numai forma G.

#### Mai multe informații

#### Produse asociate

- Șaibe sferice / Baze conice, similar DIN 6319, oțel inoxidabil
- Piulițe de fixare, DIN 6330 (înălțimea 1,5d)

### Desen



### Informații comandă

d <sub>2</sub> H13	Dimensiuni			Pentru pin d <sub>6</sub> [mm]	Pentru șuruburi d <sub>6</sub> [mm]	Capacitate portantă la sarcină statică max. [kN]	Moment strângere îmbinări înșurubate <sup>1)</sup> max. [Nm]	[g]	RoHS	REACH	Ref. Nr.
	d <sub>4</sub>	d <sub>5</sub>	h <sub>3</sub>								
locaș conic din oțel călit, forma D – figura 2											
23,2	36	31	7,5	20	M20	117	407	31	Reclamație- RoHS	conține materiale SVHC >0.1% w/w	23050.0120

<sup>1)</sup> Respectarea momentului de strângere la șuruburi 8.8, coeficientul de frecare  $\mu_{total}$  0,14

Exemplu de aplicație

