

Șaibe sferice / Baze conice • DIN 6319

23050.0133

Descrierea produsului



Domeniul de aplicații

Șaibele conice / Bazele conice sunt utilizate ca șaibe la asamblări cu șurub pentru compensarea suprafețelor non-paralele.

Material

Locaș conic

- Oțel călit, călit, tratat cu fosfat de mangan

Asamblare

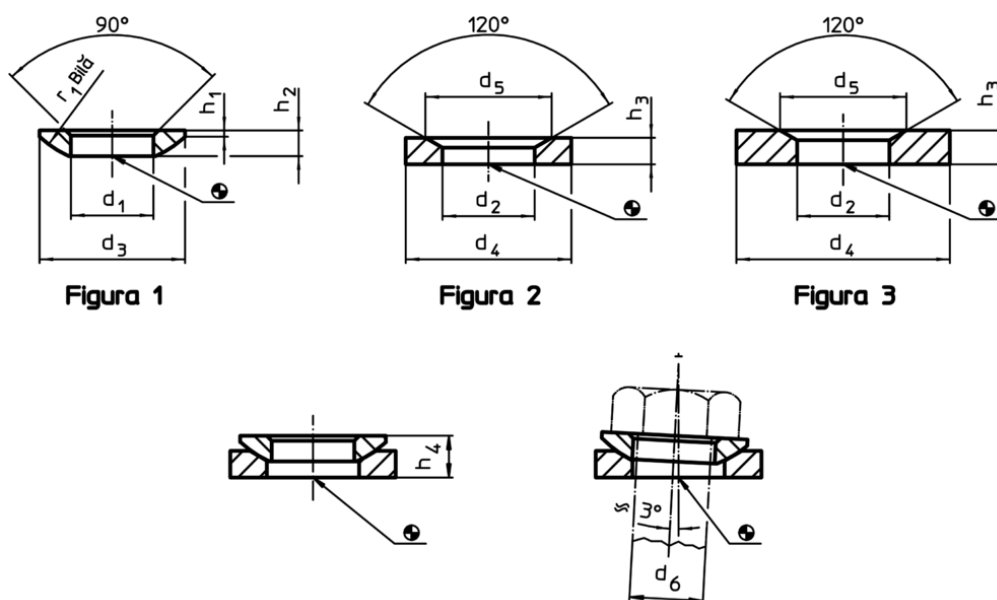
Locașurile conice forma D se utilizează numai pentru zone plane, închise. Pentru orificii alungite se va utiliza numai forma G.

Mai multe informații

Produse asociate

- Șaibe sferice / Baze conice, similar DIN 6319, oțel inoxidabil
- Piulițe de fixare, DIN 6330 (înălțimea 1,5d)

Desen



Informații comandă

Dimensiuni				Pentru pin	Pentru șuruburi	Capacitate portantă la sarcină statică ¹⁾	Moment strângere îmbinări înșurubate ^{1) 2)}	RoHS	REACH	Ref. Nr. ³⁾
d ₂	d ₄	d ₅	h ₃	d ₆	d ₆	max.	max.			
[mm]				[mm]	[mm]	[kN]	[Nm]	[g]		
H13										
locaș conic din oțel călit, forma D – figura 2										
38,5	62	55	14	33	M33	326	1969	180	Reclamație-RoHS	nu conține materiale SVHC
										23050.0133

¹⁾ Valorile au fost de determinate prin metode de calcul.

²⁾ Respectarea momntului de strângere la șuruburi 8.8, coeficientul de frecare μ_{total} 0,14

³⁾ Standardul DIN nu include aceste dimensiuni.

Exemplu de aplicație

