

Șaibe sferice / Baze conice • DIN 6319

23050.0160

Descrierea produsului

Domeniul de aplicații

Șaibe conice / Baze conice sunt utilizate ca șaibe la asamblări cu șurub pentru compensarea suprafețelor non-paralele.

Material

Locaș conic

- Oțel călit, călit, tratat cu fosfat de mangan

Asamblare

Locașurile conice forma D se utilizează numai pentru zone plane, închise. Pentru orificii alungite se va utiliza numai forma G.

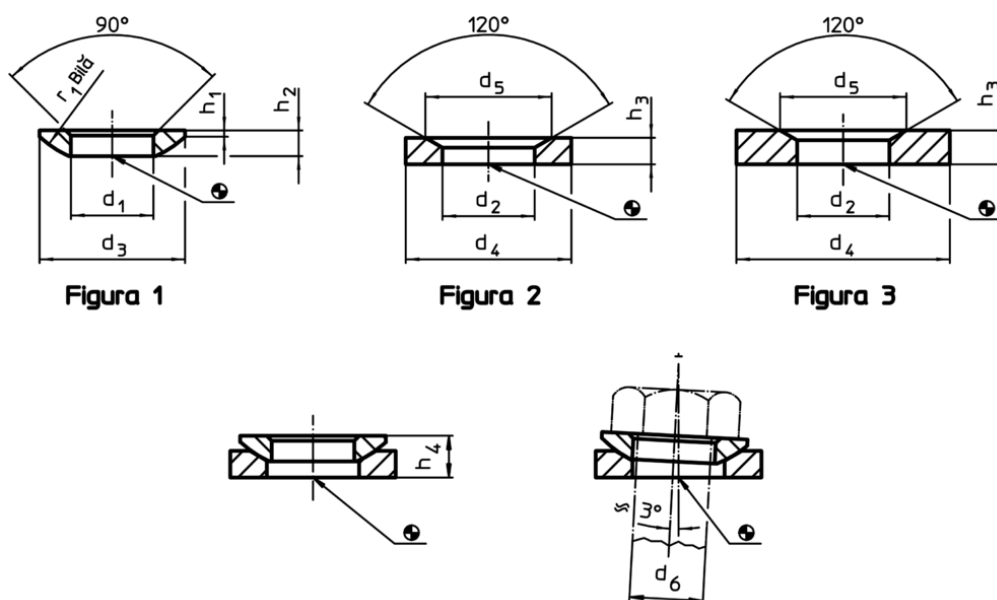
Mai multe informații

Produse asociate

- Șaibe sferice / Baze conice, similar DIN 6319, oțel inoxidabil
- Piulițe de fixare, DIN 6330 (înălțimea 1,5d)



Desen



Informații comandă

d ₂ H13	Dimensiuni			Pentru pin d ₆ [mm]	Pentru șuruburi d ₆ [mm]	Capacitate portantă la sarcină statică ¹⁾ max. [kN]	Moment strângere îmbinări înșurubate ^{1) 2)} max. [Nm]	[g]	RoHS	REACH	Ref. Nr. ³⁾
	d ₄	d ₅	h ₃								
locaș conic din oțel călit, forma D – figura 2											
70	112	102	28	60	M60	1122	12219	1160	Reclamație- RoHS	nu conține materiale SVHC	23050.0160

¹⁾ Valorile au fost de determinate prin metode de calcul.

²⁾ Respectarea momntului de strângere la șuruburi 8.8, coeficientul de frecare μ_{total} 0,14

³⁾ Standardul DIN nu include aceste dimensiuni.

Exemplu de aplicație

