

Șaibe sferice / Baze conice • DIN 6319

23050.0208

Descrierea produsului

Domeniul de aplicații

Șaibele conice / Bazele conice sunt utilizate ca șaibe la asamblări cu șurub pentru compensarea suprafețelor non-paralele.

Material

Locaș conic

- Oțel tratat termic, cu revenire, fosfatat cu mangan

Asamblare

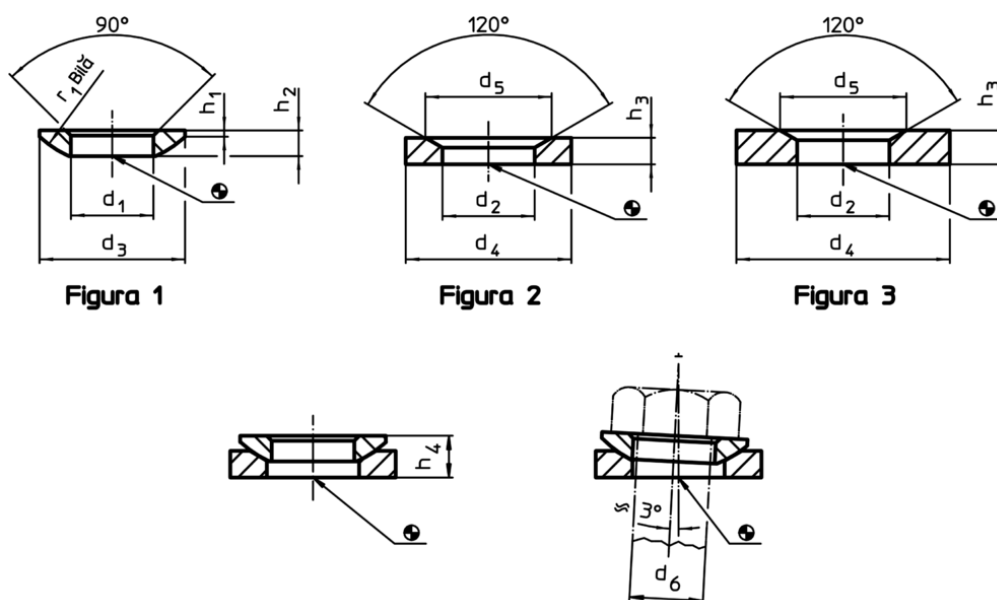
Locașurile conice forma D se utilizează numai pentru zone plane, închise. Pentru orificii alungite se va utiliza numai forma G.

Mai multe informații

Produse asociate

- Șaibe sferice / Baze conice, similar DIN 6319, oțel inoxidabil
- Piulițe de fixare, DIN 6330 (înălțimea 1,5d)

Desen



Informații comandă

Dimensiuni				Pentru pin	Pentru șuruburi	Capacitate portantă la sarcină statică max.	Moment strângere îmbinări înșurubate ¹⁾ max.	RoHS	REACH	Ref. Nr.
d ₂	d ₄	d ₅	h ₃	d ₆	d ₆	[kN]	[Nm]	[g]		
[mm]				[mm]	[mm]					
H13										
9,6	24	14,5	5	8	M8	17	25	14	Reclamație-RoHS	conține materiale SVHC >0.1% w/w

¹⁾ Respectarea mometului de strângere la șuruburi 8.8, coeficientul de frecare μ_{total} 0,14

Exemplu de aplicație

