

## Șaibe sferice / Baze conice • DIN 6319

23050.0210

### Descrierea produsului

#### Domeniul de aplicații

Șaibe conice / Baze conice sunt utilizate ca șaibe la asamblări cu șurub pentru compensarea suprafețelor non-paralele.

#### Material

##### Locaș conic

- Oțel tratat termic, cu revenire, fosfatat cu mangan

#### Asamblare

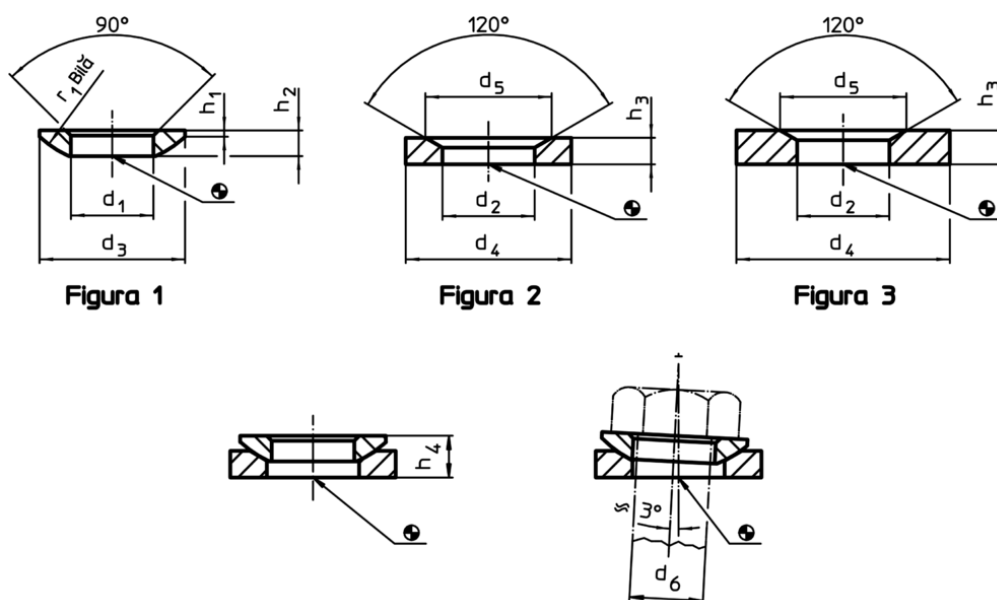
Locașurile conice forma D se utilizează numai pentru zone plane, închise. Pentru orificii alungite se va utiliza numai forma G.

#### Mai multe informații

#### Produse asociate

- Șaibe sferice / Baze conice, similar DIN 6319, oțel inoxidabil
- Piulițe de fixare, DIN 6330 (înălțimea 1,5d)

### Desen



### Informații comandă

Dimensiuni				Pentru pin	Pentru șuruburi	Capacitate portantă la sarcină statică max.	Moment strângere îmbinări înșurubate <sup>1)</sup>	RoHS	REACH	Ref. Nr.
d <sub>2</sub>	d <sub>4</sub>	d <sub>5</sub>	h <sub>3</sub>	d <sub>6</sub>	d <sub>6</sub>	[kN]	[Nm]	[g]		
[mm]				[mm]	[mm]					
H13										
12	30	18,5	5	10	M10	26	46	22	Reclamație-RoHS	conține materiale SVHC >0.1% w/w

<sup>1)</sup> Respectarea mometului de strângere la șuruburi 8.8, coeficientul de frecare  $\mu_{total}$  0,14

Exemplu de aplicație

