

Șaibe sferice / Baze conice • DIN 6319

23050.0214

Descrierea produsului

Domeniul de aplicații

Șaibele conice / Bazele conice sunt utilizate ca șaibe la asamblări cu șurub pentru compensarea suprafețelor non-paralele.

Material

Locaș conic

- Oțel tratat termic, cu revenire, fosfatat cu mangan

Asamblare

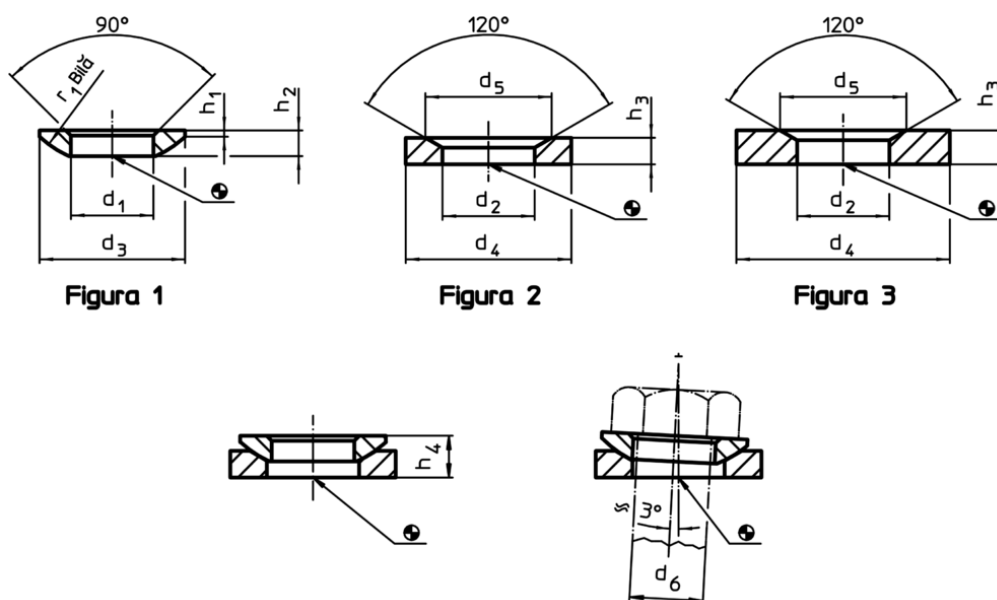
Locașurile conice forma D se utilizează numai pentru zone plane, închise. Pentru orificii alungite se va utiliza numai forma G.

Mai multe informații

Produse asociate

- Șaibe sferice / Baze conice, similar DIN 6319, oțel inoxidabil
- Piulițe de fixare, DIN 6330 (înălțimea 1,5d)

Desen



Informații comandă

d ₂ H13	Dimensiuni			Pentru pin d ₆ [mm]	Pentru șuruburi d ₆ [mm]	Capacitate portantă la sarcină statică max. [kN]	Moment strângere îmbinări înșurubate ¹⁾ max. [Nm]	[g]	RoHS	REACH	Ref. Nr.
	d ₄	d ₅	h ₃								
16,5	40	24,8	6	14	M14	53	130	47	Reclamație- RoHS	conține materiale SVHC >0.1% w/w	23050.0214

¹⁾ Respectarea mometului de strângere la șuruburi 8.8, coeficientul de frecare μ_{total} 0,14

Exemplu de aplicație

