

Șaibe sferice / Baze conice • DIN 6319

23050.0220

Descrierea produsului

Domeniul de aplicații

Șaibele conice / Bazele conice sunt utilizate ca șaibe la asamblări cu șurub pentru compensarea suprafețelor non-paralele.

Material

Locaș conic

- Oțel tratat termic, cu revenire, fosfatat cu mangan

Asamblare

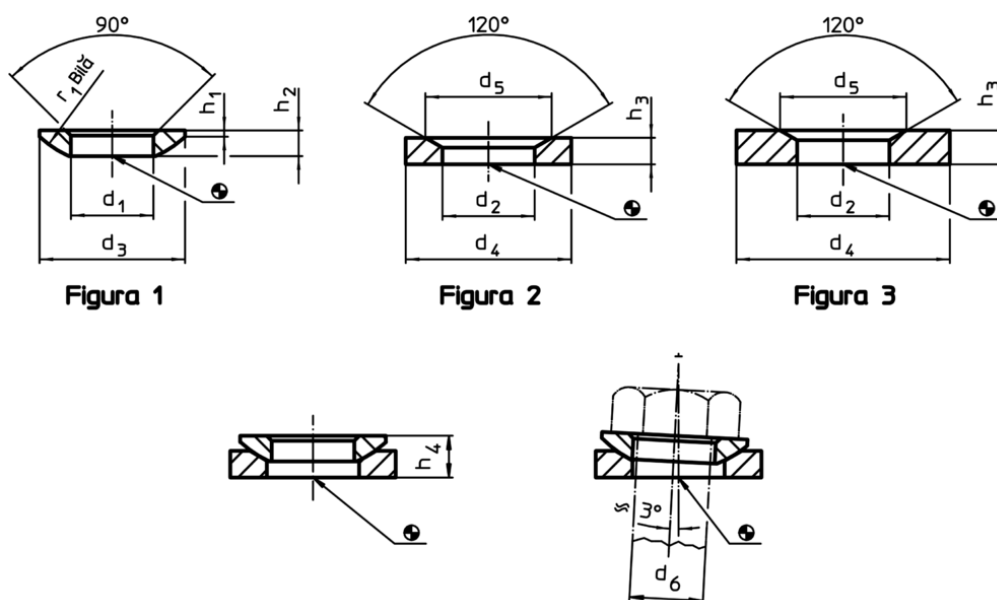
Locașurile conice forma D se utilizează numai pentru zone plane, închise. Pentru orificii alungite se va utiliza numai forma G.

Mai multe informații

Produse asociate

- Șaibe sferice / Baze conice, similar DIN 6319, oțel inoxidabil
- Piulițe de fixare, DIN 6330 (înălțimea 1,5d)

Desen



Informații comandă

| d ₂ H13 | Dimensiuni | | | Pentru pin d ₆ [mm] | Pentru șuruburi d ₆ [mm] | Capacitate portantă la sarcină statică max. [kN] | Moment strângere îmbinări înșurubate ¹⁾ max. [Nm] | [g] | RoHS | REACH | Ref. Nr. |
|-----------------------|----------------|----------------|----------------|--------------------------------------|---|---|---|-----|---------------------|--|------------|
| | d ₄ | d ₅ | h ₃ | | | | | | | | |
| 23,2 | 50 | 31 | 8 | 20 | M20 | 117 | 407 | 93 | Reclamație- RoHS | conține materiale SVHC >0.1% w/w | 23050.0220 |

¹⁾ Respectarea mometului de strângere la șuruburi 8.8, coeficientul de frecare μ_{total} 0,14

Exemplu de aplicație

