

Capete tijă • DIN 12240-4, cu filet interior

22982.0424



Descrierea produsului

Capetele sunt potrivite pentru utilizare în aplicații supuse sarcinilor dinamice. Pe lângă utilizarea în zonele de coroziune, designul din oțel inoxidabil poate fi utilizat și în condiții de încărcare dinamică mai mare.

Capetele sunt utilizate pentru rulmenți în care mișcările între arbore și carcasă sunt necesare și în care mișcările nu sunt într-o linie dreaptă

Capetele sunt elemente gata de instalat fabricate conform DIN ISO 12240-4 (dimensiunea seria K). Inserția din PTFE introdusă în carcasa rulmentului asigură lubrifierea tijei.

Vă rugăm să luați în considerare informațiile tehnice care aflate după aceste pagini de produse.

Material

Corp

- Oțel inoxidabil 1.4057, forjat, finisat

Bilă de asamblare

- Oțel inoxidabil 1.4034, călit, acoperit, finisat

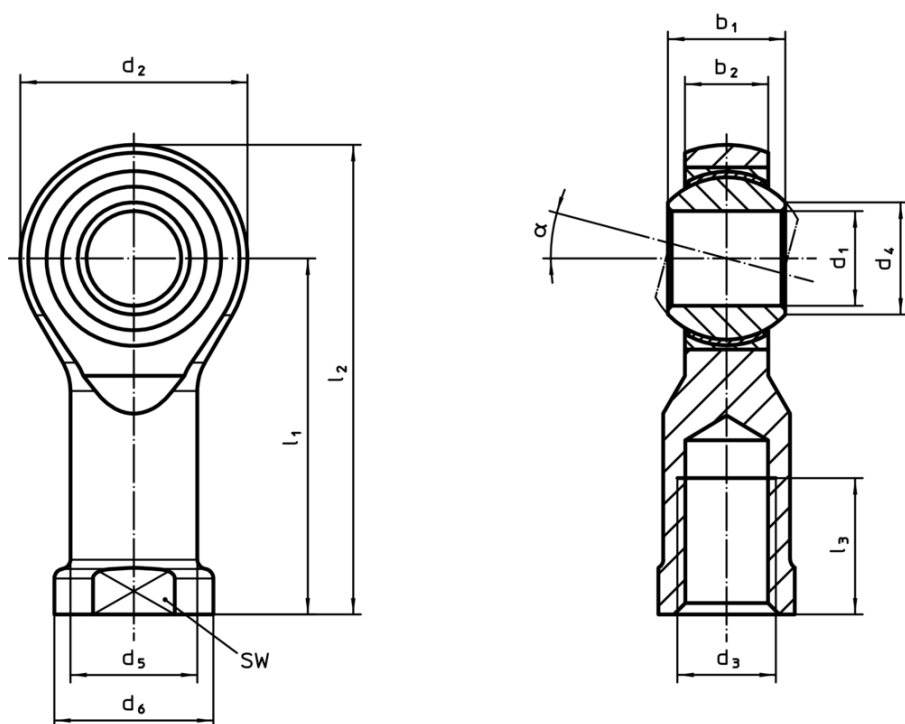
Rulment

- Inserție din PTFE

Carcasă rulment

- Oțel inoxidabil 1.4571

Desen



Informații comandă

Dimensiuni													α	SW	Transport dinamic figura C	Viteza de rotație permisă	Reclamație- RoHS	REACH	portanta statică figura C ₀	Ref. Nr.
d ₁	l ₁	b ₁	b ₂	d ₂	d ₃	d ₄	d ₅	d ₆	l ₂	l ₃	[mm]	[mm]								
filet spre stânga, oțel inoxidabil																				
5	27	8	6	18	M5	7,7	9	11	36	10	13°	9	7,5	600	19	Reclamație- RoHS	nu conține materiale SVHC	11,8	22982.0424	