

## Capete tijă • DIN 12240-4, cu filet interior

22982.0436



### Descrierea produsului

Capetele sunt potrivite pentru utilizare în aplicații supuse sarcinilor dinamice. Pe lângă utilizarea în zonele de coroziune, designul din oțel inoxidabil poate fi utilizat și în condiții de încărcare dinamică mai mare.

Capetele sunt utilizate pentru rulmenți în care mișcările între arbore și carcasă sunt necesare și în care mișcările nu sunt într-o linie dreaptă

Capetele sunt elemente gata de instalat fabricate conform DIN ISO 12240-4 (dimensiunea seria K). Inserția din PTFE introdusă în carcasa rulmentului asigură lubrifierea tijei.

**Vă rugăm să luați în considerare informațiile tehnice care aflate după aceste pagini de produse.**

### Material

#### Corp

- Oțel inoxidabil 1.4057, forjat, finisat

#### Bilă de asamblare

- Oțel inoxidabil 1.4034, călit, acoperit, finisat

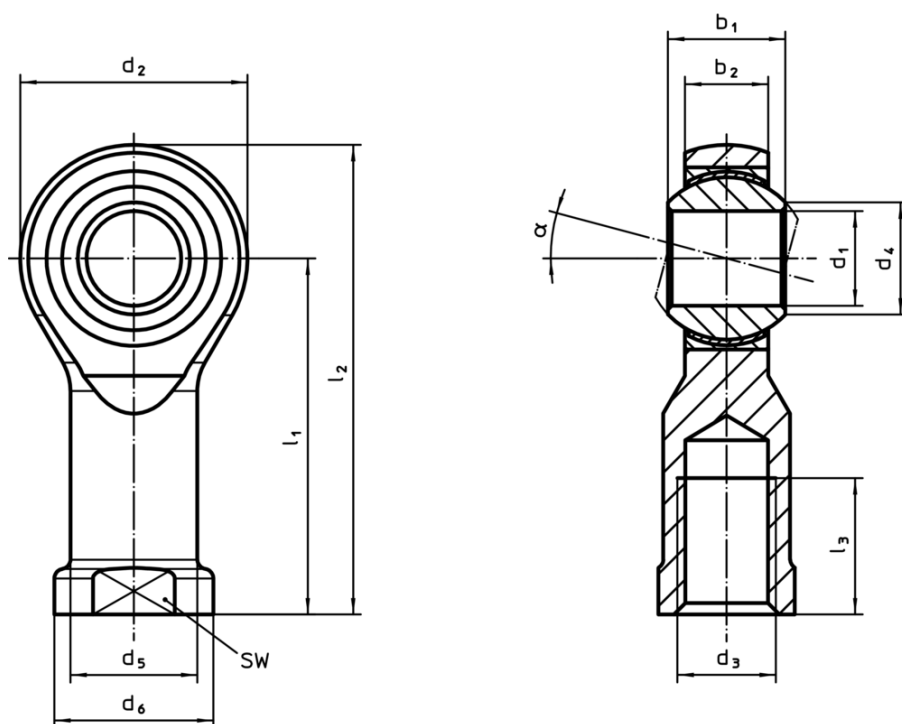
#### Rulment

- Inserție din PTFE

#### Carcasă rulment

- Oțel inoxidabil 1.4571

### Desen



### Informații comandă

Dimensiuni													$\alpha$	SW	Transport dinamic figura C	Viteza de rotație permisă	Reclamație-RoHS	REACH	portanta statică figura C <sub>0</sub>	Ref. Nr.
d <sub>1</sub>	l <sub>1</sub>	b <sub>1</sub>	b <sub>2</sub>	d <sub>2</sub>	d <sub>3</sub>	d <sub>4</sub>	d <sub>5</sub>	d <sub>6</sub>	l <sub>2</sub>	l <sub>3</sub>	[mm]	[mm]								
filet spre stânga, oțel inoxidabil																				
16	64	21	15	42	M16	19,3	22	27	85	28	15°	22	52,5	230	224	Reclamație-RoHS	nu conține materiale SVHC	60,5	22982.0436	