

## Capete tijă · DIN 12240-4, cu filet exterior

22982.0318



### Descrierea produsului

Capetele sunt potrivite pentru utilizare în aplicații supuse sarcinilor dinamice. Pe lângă utilizarea în zonele de coroziune, designul din oțel inoxidabil poate fi utilizat și în condiții de încărcare dinamică mai mare.

Capetele sunt utilizate pentru rulmenți în care mișcările între arbore și carcasă sunt necesare și în care mișcările nu sunt într-o linie dreaptă

Capetele sunt elemente gata de instalat fabricate conform DIN ISO 12240-4 (dimensiunea seria K). Inserția din PTFE introdusă în carcasa rulmentului asigură lubrifierea țigii.

**Vă rugăm să luați în considerare informațiile tehnice care aflate după aceste pagini de produse.**

### Material

#### Corp

- Oțel inoxidabil 1.4057, forjat, finisat

#### Bilă de asamblare

- Oțel inoxidabil 1.4034, călit, acoperit, finisat

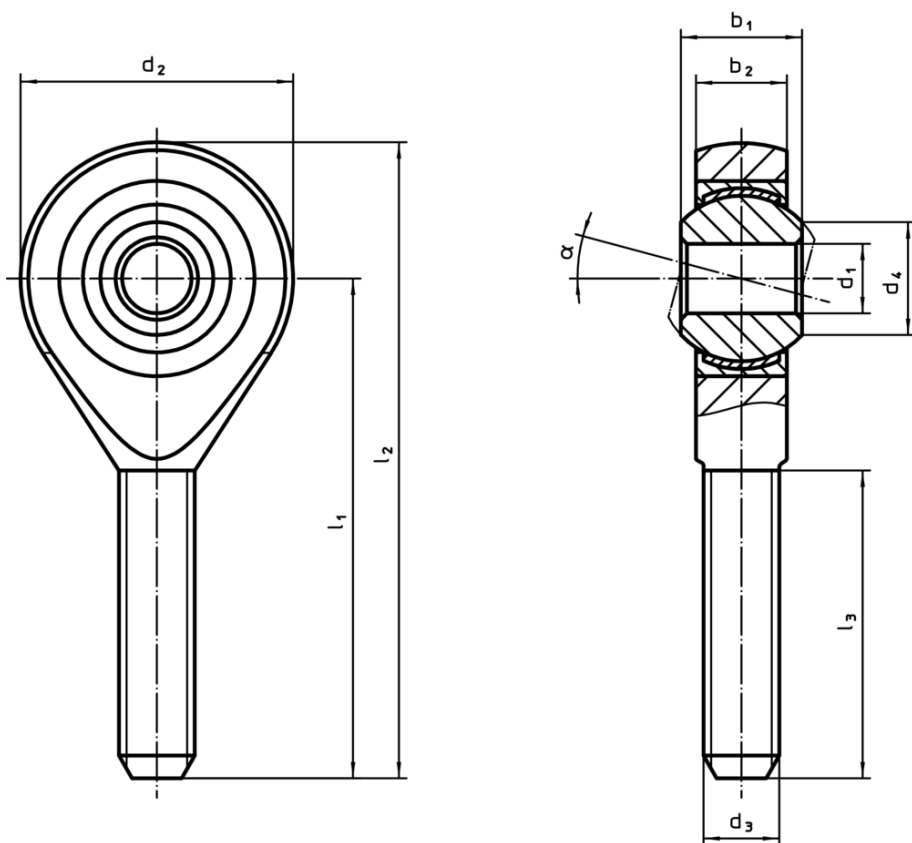
#### Rulment

- Inserție din PTFE


#### Carcasă rulment

- Oțel inoxidabil 1.4571

### Desen



Informații comandă

d <sub>1</sub>	l <sub>1</sub>	b <sub>1</sub>	b <sub>2</sub>	Dimensiuni		d <sub>4</sub>	l <sub>2</sub>	l <sub>3</sub>	α	Transport dinamic figura C [kN]	Viteza de rotație permisă [U/min]	 [g]	RoHS	REACH	portanta statică figura C <sub>0</sub> [kN]	Ref. Nr.
				d <sub>2</sub>	d <sub>3</sub>											
filet spre dreapta, oțel inoxidabil																
20	78	25	18	50	M20 x 1,5	24,3	103	47	14°	78	190	340	Reclamație- RoHS	nu conține materiale SVHC	83	22982.0318