

Capete tijă • DIN 12240-4, cu filet exterior

22982.0320



Descrierea produsului

Capetele sunt potrivite pentru utilizare în aplicații supuse sarcinilor dinamice. Pe lângă utilizarea în zonele de coroziune, designul din oțel inoxidabil poate fi utilizat și în condiții de încărcare dinamică mai mare.

Capetele sunt utilizate pentru rulmenți în care mișcările între arbore și carcasă sunt necesare și în care mișcările nu sunt într-o linie dreaptă

Capetele sunt elemente gata de instalat fabricate conform DIN ISO 12240-4 (dimensiunea seria K). Inserția din PTFE introdusă în carcasa rulmentului asigură lubrifierea țije.

Vă rugăm să luați în considerare informațiile tehnice care aflate după aceste pagini de produse.

Material

Corp

- Oțel inoxidabil 1.4057, forjat, finisat

Bilă de asamblare

- Oțel inoxidabil 1.4034, călit, acoperit, finisat

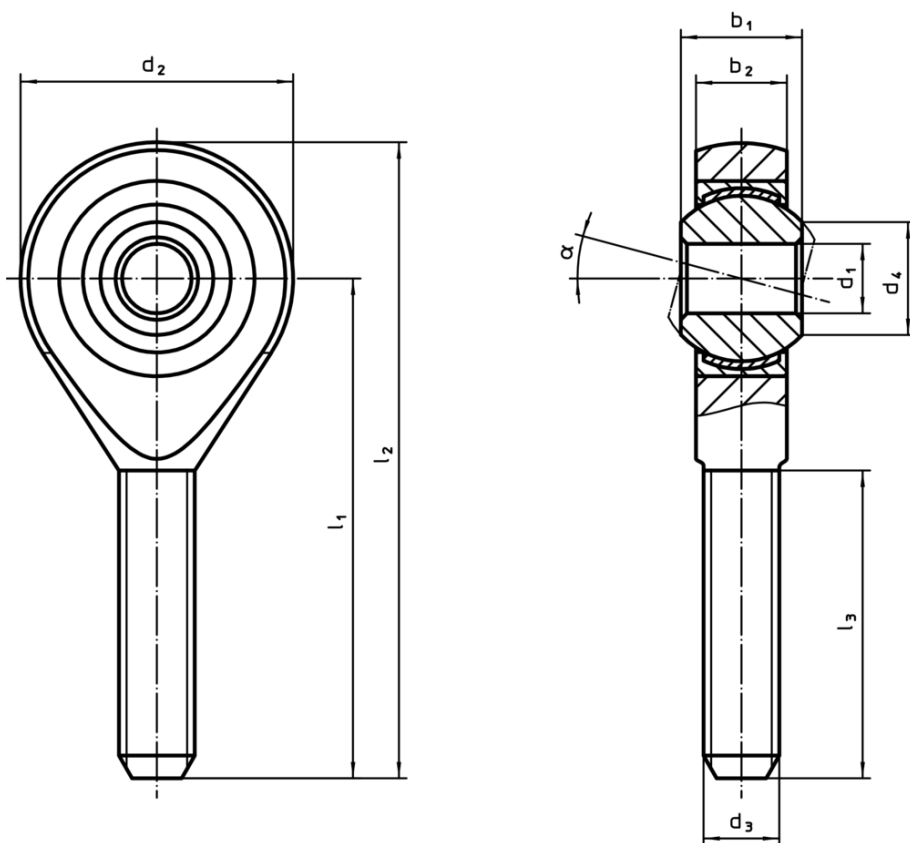
Rulment

- Inserție din PTFE


Carcasă rulment

- Oțel inoxidabil 1.4571

Desen



Informații comandă

d ₁	l ₁	b ₁	b ₂	Dimensiuni		d ₄	l ₂	l ₃	α	Transport dinamic figura C [kN]	Viteza de rotație permisă [U/min]	 [g]	RoHS	REACH	portanta statică figura C ₀ [kN]	Ref. Nr.
				d ₂	d ₃											
filet spre dreapta, oțel inoxidabil																
22	84	28	20	54	M22 x 1,5	25,8	111	51	15°	97	170	445	Reclamație- RoHS	nu conține materiale SVHC	100	22982.0320