

Capete tijă • DIN 12240-4, cu filet exterior

22982.0140



Descrierea produsului

Capetele sunt potrivite pentru utilizare în aplicații supuse sarcinilor dinamice. Pe lângă utilizarea în zonele de coroziune, designul din oțel inoxidabil poate fi utilizat și în condiții de încărcare dinamică mai mare.

Capetele sunt utilizate pentru rulmenți în care mișcările între arbore și carcasă sunt necesare și în care mișcările nu sunt într-o linie dreaptă

Capetele sunt elemente gata de instalat fabricate conform DIN ISO 12240-4 (dimensiunea seria K). Inserția din PTFE introdusă în carcasa rulmentului asigură lubrifierea țigii.

Vă rugăm să luați în considerare informațiile tehnice care aflate după aceste pagini de produse.

Material

Corp

- Oțel de tăiere, turnat, zincat

Bilă de asamblare

- Rulment cu role din oțel, călit, acoperit, finisat

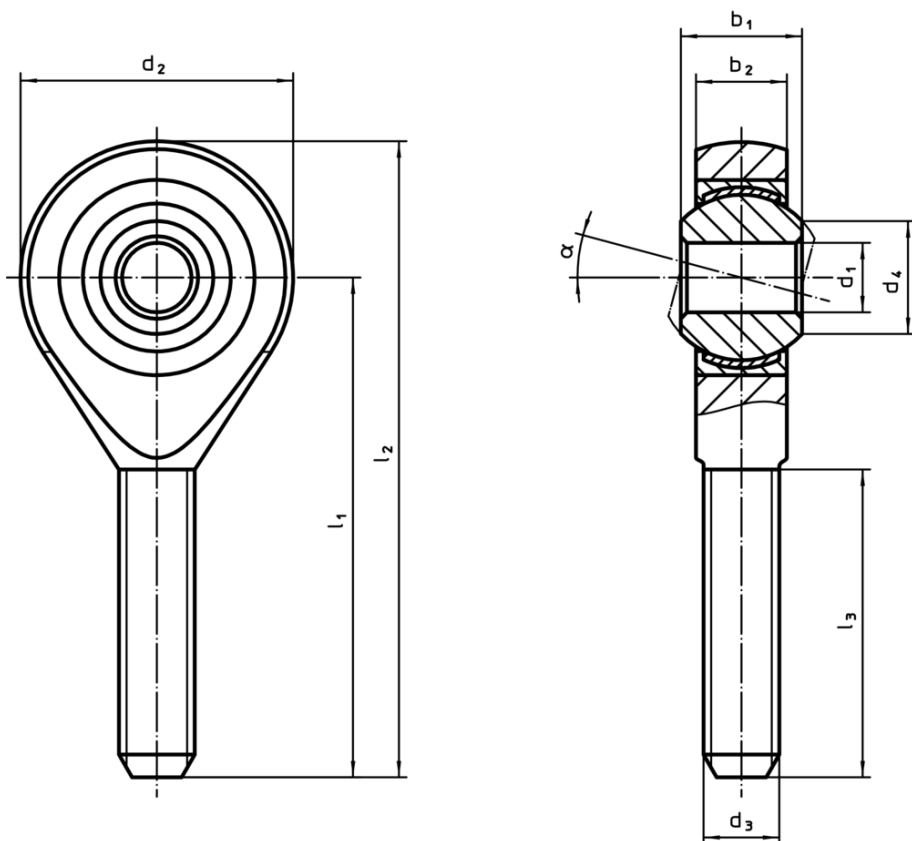
Rulment

- Inserție din PTFE


Carcasă rulment

- Oțel automat, zincare prin galvanizare

Desen



Informații comandă

d ₁	l ₁	b ₁	b ₂	Dimensiuni			d ₄	l ₂	l ₃	α	Transport dinamic figura C [kN]	Viteza de rotație permisă [U/min]	 [g]	RoHS	REACH	portanta statică figura C ₀ [kN]	Ref. Nr.
				d ₂	d ₃	[mm]											
filet spre stânga, Oțel de tăiere																	
20	78	25	18	50	M20 x 1,5	24,3	103	47	14°	78	190	347	Reclamație- RoHS	conține materiale SVHC >0.1% w/w		44	22982.0140