

## Expander Cepuri etanșare • cu tijă de tracțiune prelungită

22880.0420

### Descrierea produsului



Expander® Cepuri de etanșare sunt utilizate pentru etanșarea sigură, rapidă și economică a orificiilor în tehnologia fluidelor, de exemplu a găurilor de burghiu pentru sistem hidraulic în construcția sistemelor modulare. La varianta cu tija de tensionare prelungită montarea se face cu utilaje de montare adecvate.

Bucșa și știftul sunt deja premontate și recomandate la prelucrările automatizate.

#### ATENȚIE:

Dacă Expander® cep de etanșare, varianta cu tijă, se folosește la separarea de canale, atunci presiunea pe partea cepului trebuie redusă cu 50 %!

**Consultați datele tehnice care urmează după paginile cu informații despre aceste produse.**

### Material

#### Corp

- Oțel cementat, temperat

#### Bolț

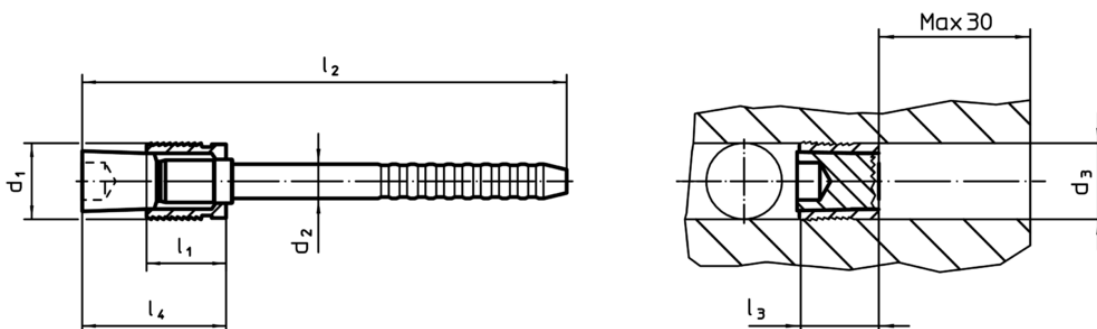
- oțel

### Mai multe informații

#### Produse asociate

- Bucșă distanțieră, pentru Expander® cepuri de etanșare cu tijă de tracțiune prelungită
- Scule pentru montaj, pentru cepul de etanșare Expander® varianta cu tijă de tracțiune

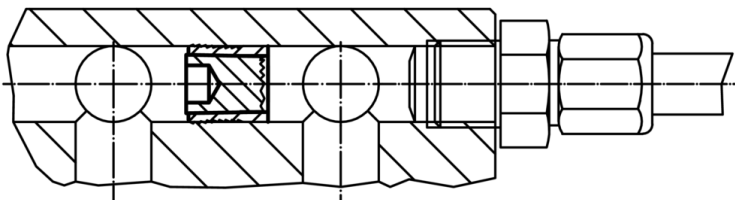
### Desen



### Informații comandă

| d <sub>1</sub> | d <sub>2</sub> | d <sub>3</sub><br>+0,12<br>0 | Dimensiuni     |                |                        |                        | [g] | RoHS                | REACH                                  | Ref. Nr.   |
|----------------|----------------|------------------------------|----------------|----------------|------------------------|------------------------|-----|---------------------|--|------------|
|                |                |                              | l <sub>1</sub> | l <sub>2</sub> | l <sub>3</sub><br>max. | l <sub>4</sub><br>max. |     |                     |  |            |
| [mm]           |                |                              |                |                |                        |                        |     |                     |  |            |
| 10             | 4,75           | 10                           | 10,5           | 75             | 12,5                   | 19                     | 15  | Reclamație-<br>RoHS | conține<br>materiale SVHC<br>>0.1% w/w | 22880.0420 |

### Exemplu de aplicație



| Presiunile de lucru și de verificare pentru Expander® Cepuri de etanșare cu tijă tracțiune prelungită |                           |                 |                   |                    |                   |                    |                     |
|---|---------------------------|-----------------|-------------------|--------------------|-------------------|--------------------|---------------------|
| material de bază  | ETG-100<br>AISI 1144      | C15Pb<br>1.0403 | GG-25<br>DIN 1691 | GGG-50<br>DIN 1693 | AlCuMg2<br>3.1354 | AlMgSiPb<br>3.0615 | G-AISI7Mg<br>3.2371 |
| d <sub>1</sub><br>4-10 mm   | presiune de lucru p [bar] |                 |                   |                    |                   |                    |                     |
|   | 500                       | 500             | 500               | 500                | 500               | 450                | 450                 |
|   | p Test [bar]              |                 |                   |                    |                   |                    |                     |
|   | 1600                      | 1600            | 1600              | 1600               | 1600              | 1400               | 1400                |