

Expander Cepuri etanșare • corp din oțel inoxidabil 22880.0053



Descrierea produsului

Expander® Cepuri de etanșare sunt utilizate pentru etanșarea sigură, rapidă și economică a orificiilor în tehnologia fluidelor, de exemplu a găurilor de burghiu pentru sistem hidraulic în construcția sistemelor modulare. Montajul se face prin apăsarea bușonului de etanșare în orificiu cu ajutorul poansonului indicat.

Consultați datele tehnice care urmează după paginile cu informații despre produse.

Material

Corp

- Oțel inoxidabil 1.4305

Bilă

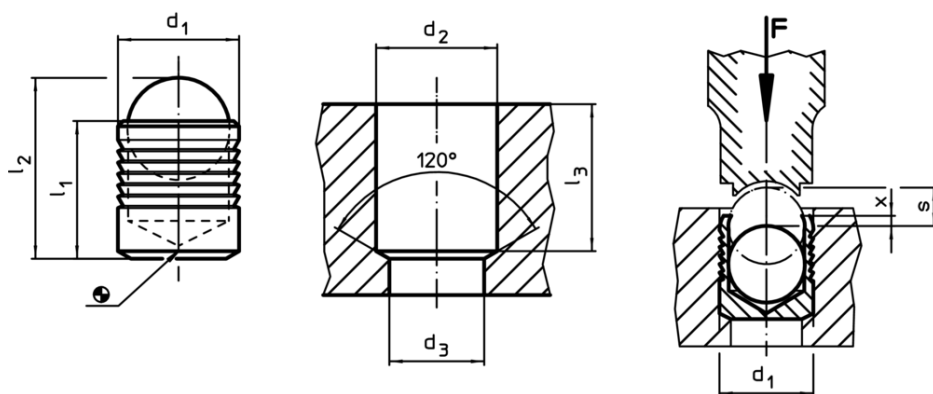
- Oțel pentru rulmenți, cu revenire, temperat

Mai multe informații

Produse asociate

- Poansoane, pentru Expander® cepuri de etanșare

Desen



Informații comandă

d ₁	l ₁	l ₂ ~	Dimensiuni					[g]	RoHS	REACH	Ref. Nr.
			d ₂ +0,1	d ₃ max.	l ₃ min.	x ±0,2	s				
3	3,6	4,6	3	2,2	3,4	0,4	1,2	0,2	Reclamație- RoHS	nu conține materiale SVHC	22880.0053

Exemplu de aplicație

Presiunile de lucru și de verificare pentru Expander® Cepuri de etanșare cu bușă din oțel inox 1.4305							
material de bază	ETG-100 AISI 1144	C15Pb 1.0403	GG-25 DIN 1691	GGG-50 DIN 1693	AlCuMg2 3.1354	AlMgSiPb 3.0615	G-AISI7Mg 3.2371
d ₁ 3-10 mm	presiune de lucru p [bar]						
	450	450	450	450	450	380	380
	p Test [bar]						
	1400	1400	1400	1400	1400	1200	1200
d ₁ 12-22 mm	presiune de lucru p [bar]						
	350	350	350	350	350	280	280
	p Test [bar]						
	1150	1150	1150	1150	1150	900	900