

## Expander Cepuri etanșare • corp din oțel inoxidabil

22880.0066



## Descrierea produsului

Expander® Cepuri de etanșare sunt utilizate pentru etanșarea sigură, rapidă și economică a orificiilor în tehnologia fluidelor, de exemplu a găurilor de burghiu pentru sistem hidraulic în construcția sistemelor modulare. Montajul se face prin apăsarea bușonului de etanșare în orificiu cu ajutorul poansonului indicat.

**Consultați datele tehnice care urmează după paginile cu informații despre produse.**

## Material

## Corp

- Oțel inoxidabil 1.4305

## Bilă

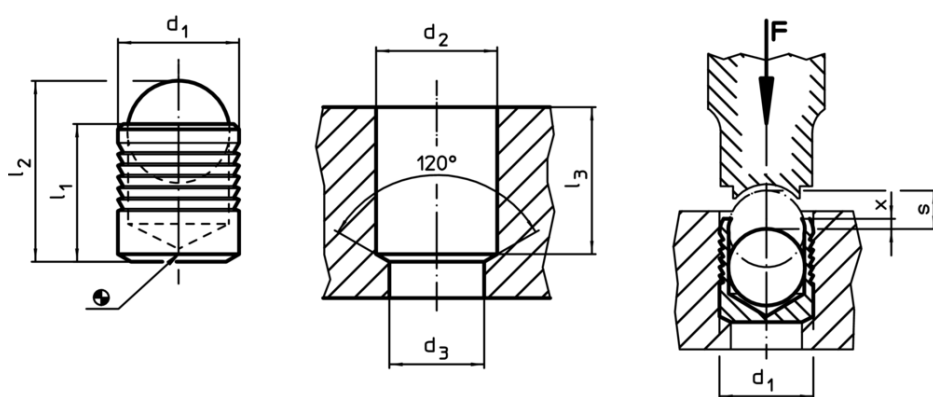
- Oțel pentru rulmenți, cu revenire, temperat

## Mai multe informații

## Produse asociate

- Poansoane, pentru Expander® cepuri de etanșare

## Desen



## Informații comandă

Dimensiuni								[g]	RoHS	REACH	Ref. Nr.
d <sub>1</sub>	l <sub>1</sub>	l <sub>2</sub> ~	d <sub>2</sub> +0,1	d <sub>3</sub> max.	l <sub>3</sub> min.	x ±0,2	s				
16	17	23,7	16	14,7	16,5	0,6	7	22	Reclamație- RoHS	nu conține materiale SVHC	22880.0066

## Exemplu de aplicație

## Presiunile de lucru și de verificare pentru Expander® Cepuri de etanșare cu bușă din oțel inox 1.4305

material de bază	ETG-100 AISI 1144	C15Pb 1.0403	GG-25 DIN 1691	GGG-50 DIN 1693	AlCuMg2 3.1354	AlMgSiPb 3.0615	G-AISI7Mg 3.2371
d <sub>1</sub> 3-10 mm	presiune de lucru p [bar]						
	450	450	450	450	450	380	380
	p Test [bar]						
	1400	1400	1400	1400	1400	1200	1200
d <sub>1</sub> 12-22 mm	presiune de lucru p [bar]						
	350	350	350	350	350	280	280
	p Test [bar]						
	1150	1150	1150	1150	1150	900	900