

## Expander Cepuri etanșare • corp din oțel inoxidabil

22880.0068



### Descrierea produsului

Expander® Cepuri de etanșare sunt utilizate pentru etanșarea sigură, rapidă și economică a orificiilor în tehnologia fluidelor, de exemplu a găurilor de burghiu pentru sistem hidraulic în construcția sistemelor modulare. Montajul se face prin apăsarea bușonului de etanșare în orificiu cu ajutorul poansonului indicat.

**Consultați datele tehnice care urmează după paginile cu informații despre produse.**

### Material

#### Corp

- Oțel inoxidabil 1.4305

#### Bilă

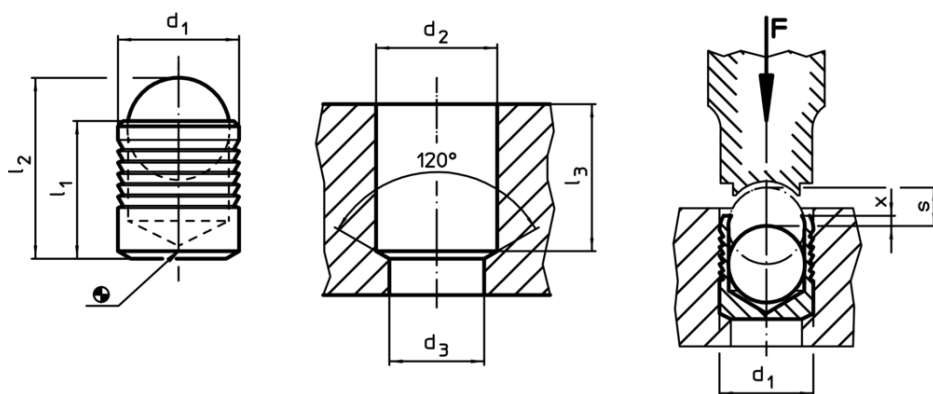
- Oțel pentru rulmenți, cu revenire, temperat

### Mai multe informații

#### Produse asociate

- Poansoane, pentru Expander® cepuri de etanșare

### Desen



### Informații comandă

| Dimensiuni     |                |                     |                        |                        |                        |           |   | [g] | RoHS                | REACH                        | Ref. Nr.   |
|----------------|----------------|---------------------|------------------------|------------------------|------------------------|-----------|---|-----|---------------------|------------------------------|------------|
| d <sub>1</sub> | l <sub>1</sub> | l <sub>2</sub><br>~ | d <sub>2</sub><br>+0,1 | d <sub>3</sub><br>max. | l <sub>3</sub><br>min. | x<br>±0,2 | s |     |                     |                              |            |
| 18             | 19             | 26,3                | 18                     | 16,7                   | 18,5                   | 0,6       | 8 | 31  | Reclamație-<br>RoHS | nu conține<br>materiale SVHC | 22880.0068 |

### Exemplu de aplicație

| Presiunile de lucru și de verificare pentru Expander® Cepuri de etanșare cu bușcă din oțel inox 1.4305 |                           |                 |                   |                    |                   |                    |                     |
|--|---------------------------|-----------------|-------------------|--------------------|-------------------|--------------------|---------------------|
| material de bază   | ETG-100<br>AISI 1144      | C15Pb<br>1.0403 | GG-25<br>DIN 1691 | GGG-50<br>DIN 1693 | AlCuMg2<br>3.1354 | AlMgSiPb<br>3.0615 | G-AISI7Mg<br>3.2371 |
| d <sub>1</sub><br>3-10 mm  | presiune de lucru p [bar] |                 |                   |                    |                   |                    |                     |
|  | 450                       | 450             | 450               | 450                | 450               | 380                | 380                 |
|  | p Test [bar]              |                 |                   |                    |                   |                    |                     |
|  | 1400                      | 1400            | 1400              | 1400               | 1400              | 1200               | 1200                |
| d <sub>1</sub><br>12-22 mm   | presiune de lucru p [bar] |                 |                   |                    |                   |                    |                     |
|  | 350                       | 350             | 350               | 350                | 350               | 280                | 280                 |
|  | p Test [bar]              |                 |                   |                    |                   |                    |                     |
|  | 1150                      | 1150            | 1150              | 1150               | 1150              | 900                | 900                 |