

Expander Cepuri etanșare • corp din oțel cementat

22880.0009



Descrierea produsului

Expander® Cepuri de etanșare sunt utilizate pentru etanșarea sigură, rapidă și economică a orificiilor în tehnologia fluidelor, de exemplu a găurilor de burghiu pentru sistem hidraulic în construcția sistemelor modulare. Montajul se face prin apăsarea bușonului de etanșare în orificiu cu ajutorul poansonului indicat.

Consultați datele tehnice care urmează după paginile cu informații despre produse.

Material

Corp

- Oțel cementat, cu acoperire de zinc, strat gros de pasivare

Bilă

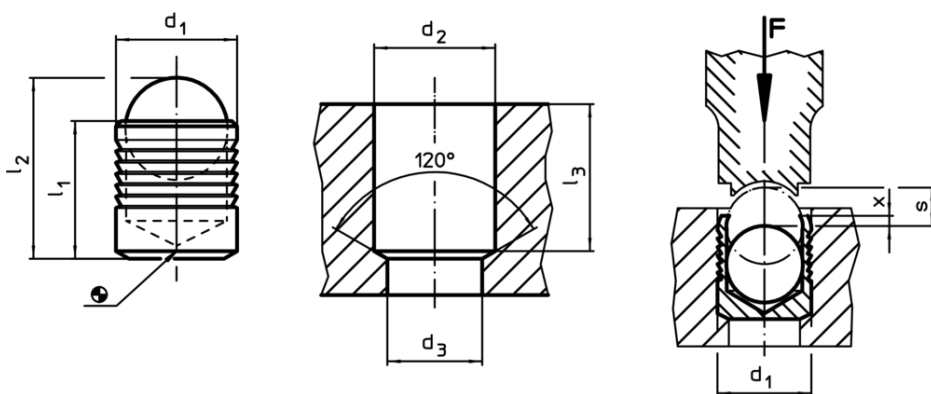
- Oțel pentru rulmenți, cu revenire, temperat

Mai multe informații

Produse asociate

- Poansoane, pentru Expander® cepuri de etanșare

Desen



Informații comandă

d ₁		l ₁		l ₂		Dimensiuni		l ₃		x		s		[g]		RoHS		REACH		Ref. Nr.	
+0,1		max.		min.		±0,2															
[mm]																					
9	10	13,7	9	8,4	9,8	0,4	4	4,2	Reclamație-RoHS	conține materiale SVHC >0.1% w/w	22880.0009										

Exemplu de aplicație

Presiunile de lucru și de verificare pentru Expander® Cepuri de etanșare cu bușcă din inox 1.0403							
material de bază	ETG-100 AISI 1144	C15Pb 1.0403	GG-25 DIN 1691	GGG-50 DIN 1693	AlCuMg2 3.1354	AlMgSiPb 3.0615	G-AISI7Mg 3.2371
d ₁ 4-10 mm	presiune de lucru p [bar]						
	350	350	350	350	350	320	320
d ₁ 12-22 mm	p Test [bar]						
	1100	1100	1100	1100	1100	1000	1000
d ₁ 4-10 mm	presiune de lucru p [bar]						
	280	280	280	280	280	250	250
d ₁ 12-22 mm	p Test [bar]						
	900	900	900	900	900	800	800