

## Expander Cepuri etanșare • corp din oțel cementat

22880.0020



### Descrierea produsului

Expander® Cepuri de etanșare sunt utilizate pentru etanșarea sigură, rapidă și economică a orificiilor în tehnologia fluidelor, de exemplu a găurilor de burghiu pentru sistem hidraulic în construcția sistemelor modulare. Montajul se face prin apăsarea bușonului de etanșare în orificiu cu ajutorul poansonului indicat.

**Consultați datele tehnice care urmează după paginile cu informații despre produse.**

### Material

#### Corp

- Oțel cementat, cu acoperire de zinc, strat gros de pasivare

#### Bilă

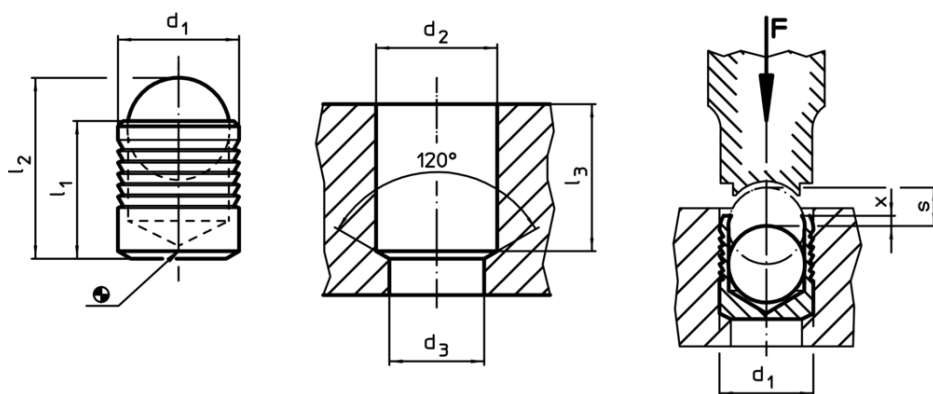
- Oțel pentru rulmenți, cu revenire, temperat

### Mai multe informații

#### Produse asociate

- Poansoane, pentru Expander® cepuri de etanșare

### Desen



### Informații comandă

d <sub>1</sub>	l <sub>1</sub>	l <sub>2</sub> ~	Dimensiuni					x ±0,2	s	[g]	RoHS	REACH	Ref. Nr.
			d <sub>2</sub> +0,1	d <sub>3</sub> max.	l <sub>3</sub> min.	[mm]							
20	22	30,5	20	18,7	21,5	0,8	9	44	Reclamație-RoHS	conține materiale SVHC >0.1% w/w	22880.0020		

### Exemplu de aplicație

Presiunile de lucru și de verificare pentru Expander® Cepuri de etanșare cu bușcă din inox 1.0403							
material de bază	ETG-100 AISI 1144	C15Pb 1.0403	GG-25 DIN 1691	GGG-50 DIN 1693	AlCuMg2 3.1354	AlMgSiPb 3.0615	G-AISI7Mg 3.2371
d <sub>1</sub> 4-10 mm	presiune de lucru p [bar]						
	350	350	350	350	350	320	320
d <sub>1</sub> 12-22 mm	p Test [bar]						
	1100	1100	1100	1100	1100	1000	1000
d <sub>1</sub> 12-22 mm	presiune de lucru p [bar]						
	280	280	280	280	280	250	250
d <sub>1</sub> 12-22 mm	p Test [bar]						
	900	900	900	900	900	800	800