

Ochi de vizualizare a nivelului de ulei

22860.0150



Descrierea produsului

Ochii de vizitare pot fi utilizați pentru controlul nivelului în rezervoare fără suprapresiune.

Material

Inel etanșare

- Rezistent la ulei și benzină

Reflector

- Material plastic, alb

Piuliță inelară

- Aluminiu Al

Indicator de nivel

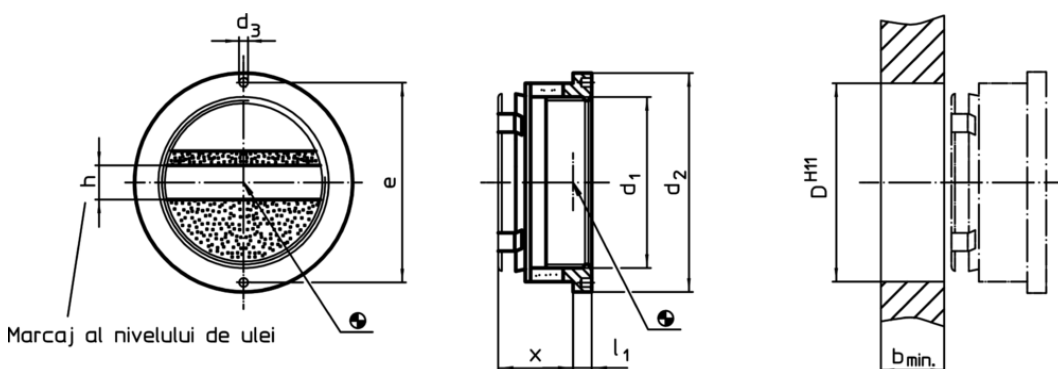
- Plexiglas PMMA, transparent

Asamblare

Poatefi montat fără filet în gaura ØH11.

Etanșare prin simpla strângere a piuliței de pe inel.

Desen



Informații comandă

| Mărimea (verificare vizuală) d ₁ | Dimensiuni | | | | | | | Poziție orificiu D H11 [mm] | Temperatură | | RoHS | REACH | Ref. Nr. | |
|---|----------------|----------------|----|----------------|--------|----|------|-----------------------------|-------------|------|------|-----------------|----------------------------------|------------|
| | d ₂ | d ₃ | x | l ₁ | b min. | h | e | | min. | max. | | | | |
| 50 | 64 | 3 | 22 | 5,5 | 14 | 10 | 58,5 | 58 | -20 | 70 | 85 | Reclamație RoHS | conține materiale SVHC >0.1% w/w | 22860.0150 |

Accesorii

| Mărimea (verificare vizuală) d ₁ | Dimensiuni | | | RoHS | REACH | Ref. Nr. |
|---|------------|------|----------------|-----------------|------------------------|------------|
| | d | e | h ₉ | | | |
| 50 | 2,8 | 58,5 | 49 | Reclamație RoHS | conține materiale SVHC | 22860.0850 |

Exemplu de aplicație

