

Role cu bilă • cu elemente de fixare

22750.0128



Descrierea produsului

Role cu bilă se folosesc la sisteme de transport, conveioare, mese de lucru și împachetare. De exemplu, astfel se pot muta, roti și controla ușor piesele.

Material

Capac

- Oțel, zincat prin galvanizare

Carcasă

- Oțel, zincat prin galvanizare

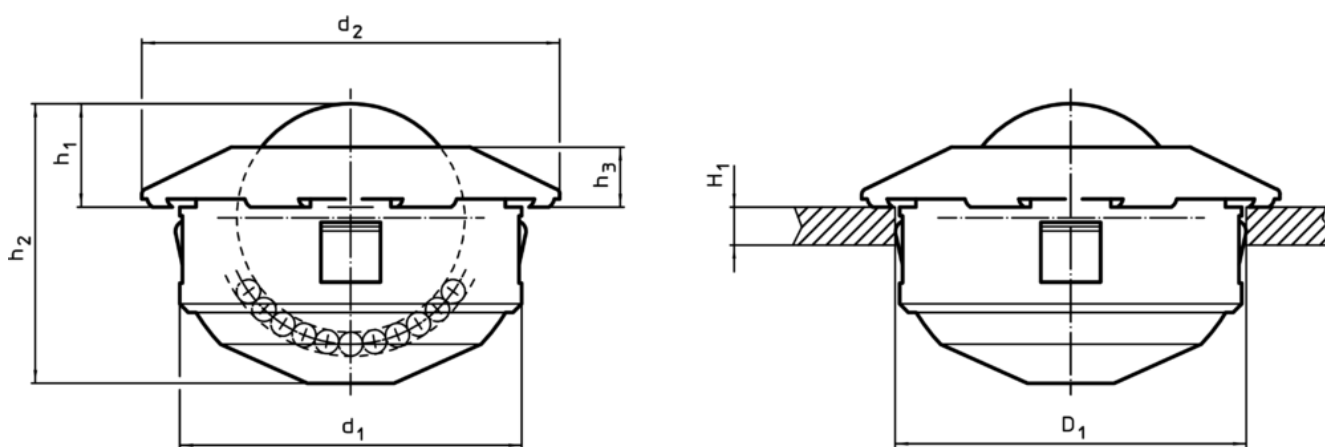
Bilă

- oțel inoxidabil

Asamblare

Fixarea se face prin intermediul unor gheare cu acționare prin arc ce permit toleranțe mari la nivelul orificiului de amplasare. Rolele cu bilă pot fi ușor montate și dezamblate din partea funcțională. Datorită formei de capac înclinat se recomandă utilizarea mandrinei EH 22750.

Desen



Informații comandă

d ₁ -0,16	diametrul bilei	Dimensiuni				H ₁ min. [mm]	Poziție orificiu D ₁ [mm]	Transport dinamic figura C [N]	[g]	RoHS	REACH	Ref. Nr.
		d ₂ [mm]	h ₁ ±0,2	h ₂	h ₃							
bilă din oțel inoxidabil												
36	22	45	9,8	28,6	6	2	36	970	143	Reclamație- RoHS	nu conține materiale SVHC	22750.0128

Accesorii

	Adecvat pentru rola cu bilă		[g]	RoHS	REACH	Ref. Nr.
	[mm]	[mm]				
Scule de montaj						
	24		451	Reclamație- RoHS	nu conține materiale SVHC	22750.0144
	36		480	Reclamație- RoHS	nu conține materiale SVHC	22750.0148
	45		503	Reclamație- RoHS	nu conține materiale SVHC	22750.0152

Exemplu de aplicație

