

## Opritoare oscilante • ajustabil, cu autoresetare

22741.0013



### Descrierea produsului

Se pot utiliza ca și opritor, suport sau placă de susținere și poate fi montat pe elementele de prindere.

Prin resetarea poziției paralele la punctul de contact al opritorului oscilant se oferă o poziție inițială definită, prevenind astfel la introducerea piesei prinderea opritorului într-o poziție oblică.

### Material

#### Element arc

- Termoplastic PUR

#### Bilă

- Oțel pentru rulmenți, călit, lucios

#### Corp

- Oțel tratat termic, cu revenire, fosfatat

#### Piuliță

- Oțel, brunat (ISO 4035)

### Mai multe informații

#### Note

Bila este protejată împotriva rotației.  
Capacitatea de încărcare este valabilă pentru modele din oțel și din oțel inoxidabil.  
Varianta specială la cerere.

### Desen

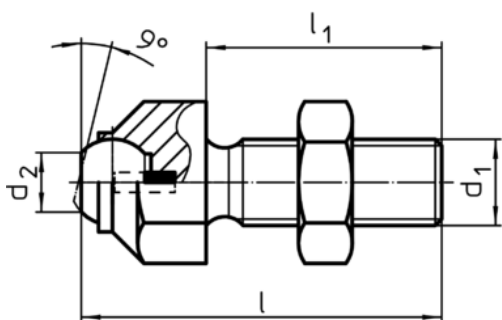


Figura 1

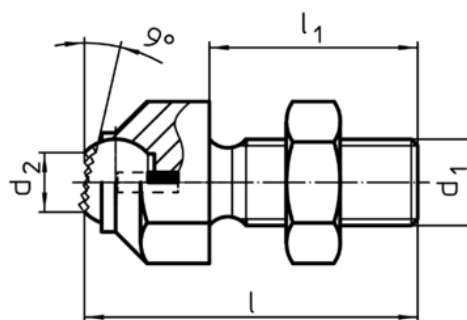


Figura 2

### Informații comandă

s	d <sub>1</sub>	Dimensiuni				e	diametrul bilei	Capacitate portantă la sarcină statică max. [kN]	Moment strângere max. [Nm]	Reclamație RoHS	REACH	Ref. Nr.
		l	l <sub>1</sub>	d <sub>2</sub>	[mm]							
cu bilă teșită, suprafață plană – figura 1, Oțel tratat termic												
13	M8	36,6	25	5,8	14,5	8,5	8	25	20	Reclamație RoHS	nu conține materiale SVHC	22741.0013