

Opritoare oscilante • ajustabil, cu autoresetare

22741.0313



Descrierea produsului

Se pot utiliza ca și opritor, suport sau placă de susținere și poate fi montat pe elementele de prindere.

Prin resetarea poziției paralele la punctul de contact al opritorului oscilant se oferă o poziție inițială definită, prevenind astfel la introducerea piesei prinderea opritorului într-o poziție oblică.

Material

Element arc

- Termoplastice PUR

Bilă

- Oțel pentru rulmenți, călit, lucios

Corp

- Oțel tratat termic, cu revenire, fosfatat

Piuliță

- Oțel, brunat (ISO 4035)

Mai multe informații

Note

Bila este protejată împotriva rotației.
Capacitatea de încărcare este valabilă pentru modele din oțel și din oțel inoxidabil.
Varianta specială la cerere.

Desen

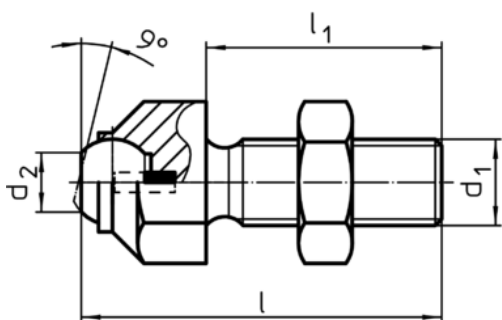


Figura 1

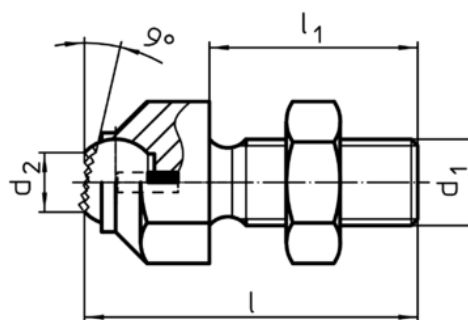
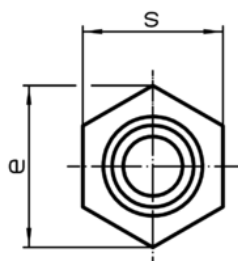


Figura 2

Informații comandă

s	d ₁	Dimensiuni				e	diametrul bilei	Capacitate portantă la sarcină statică max. [kN]	Moment strângere max. [Nm]	Reclamație RoHS [g]	RoHS	REACH	Ref. Nr.
		l	l ₁	d ₂	[mm]								
cu bilă teșită, suprafață striată – figura 2, Oțel tratat termic													
13	M8	36,6	25	5,8	14,5	8,5	8	25	20	Reclamație RoHS	nu conține materiale SVHC	22741.0313	