

Role cu bilă • cu carcasă din tablă de oțel

22750.0002



Descrierea produsului

Role cu bilă se folosesc la sisteme de transport, conveioare, mese de lucru și împachetare. De exemplu, astfel se pot muta, roti și controla ușor piesele. Începând cu $d_1=36$ este prevăzut cu ulei pentru a proteja împotriva murdăriei.

Material

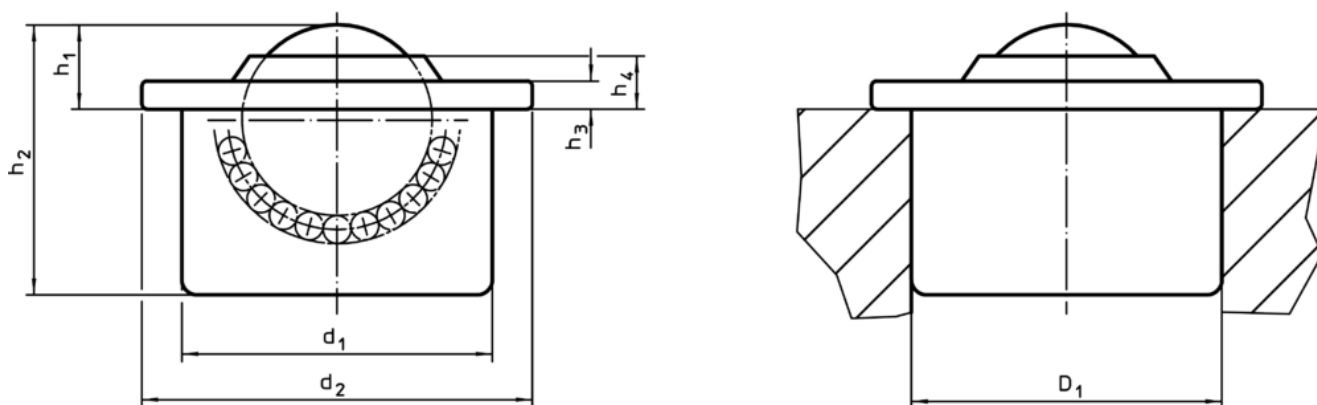
- Capac**
- Oțel, zincat prin galvanizare
- Carcasă**
- Oțel, zincat prin galvanizare
- Bilă**
- Oțel pentru rulmenți

Mai multe informații

Produse asociate

- Inele de toleranță

Desen



Informații comandă

d_1 $\pm 0,055$	diametrul bilei	Dimensiuni					Poziție orificiu $D_1^{1)}$ $+0,03$ [mm]	Transport dinamic figura C [N]	[g]	RoHS	REACH	Ref. Nr. ²⁾
		d_2	h_1 $\pm 0,15$ [mm]	h_2	h_3	h_4						
18	12	23	7,4	15,5	2	4,3	17,97	250	18	Reclamație- RoHS	nu conține materiale SVHC	22750.0002

¹⁾ Valoarea de referință 2 mm la tabla din oțel / 5 mm aluminiu (cu aproximație)

²⁾ fără garnitură din pâslă

Exemplu de aplicație

