

## Role cu bilă • cu carcasă din tablă de oțel

22750.0004



### Descrierea produsului

Role cu bilă se folosesc la sisteme de transport, conveioare, mese de lucru și împachetare. De exemplu, astfel se pot muta, roti și controla ușor piesele. Începând cu  $d_1=36$  este prevăzut cu ulei pentru a proteja împotriva murdăriei.

### Material

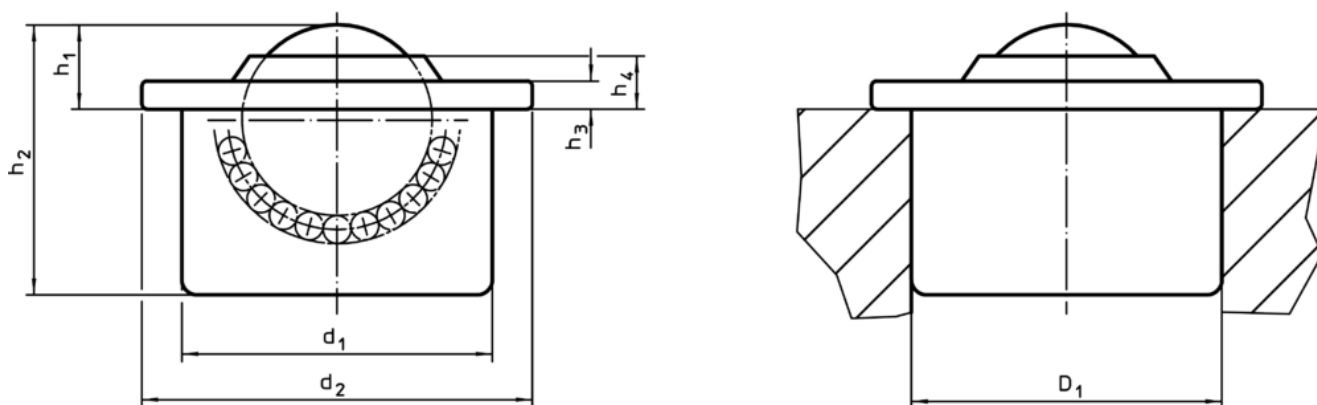
- Capac**
- Oțel, zincat prin galvanizare
- Carcasă**
- Oțel, zincat prin galvanizare
- Bilă**
- Oțel pentru rulmenți

### Mai multe informații

#### Produse asociate

- Inele de toleranță

### Desen



### Informații comandă

$d_1$ $\pm 0,065$	diamentul bilei	$d_2$	Dimensiuni				Poziție orificiu $D_1^{1)}$ $+0,05$ [mm]	Transport dinamic figura C [N]	[g]	RoHS	REACH	Ref. Nr. <sup>2)</sup>
			$h_1$ $\pm 0,2$ [mm]	$h_2$	$h_3$	$h_4$						
<b>capac și carcasă zincată</b>												
24	15	31	9,5	21,5	2,5	6,1	23,95	500	40	Reclamație- RoHS	nu conține materiale SVHC	22750.0004

<sup>1)</sup> Valoarea de referință 2 mm la tabla din oțel / 5 mm aluminiu (cu aproximație)

<sup>2)</sup> fără garnitură din pâslă

### Exemplu de aplicație

