

## Role cu bilă • cu carcasă din tablă de oțel

22750.0016



### Descrierea produsului

Role cu bilă se folosesc la sisteme de transport, conveioare, mese de lucru și împachetare. De exemplu, astfel se pot muta, roti și controla ușor piesele. Începând cu  $d_1=36$  este prevăzut cu ulei pentru a proteja împotriva murdăriei.

### Material

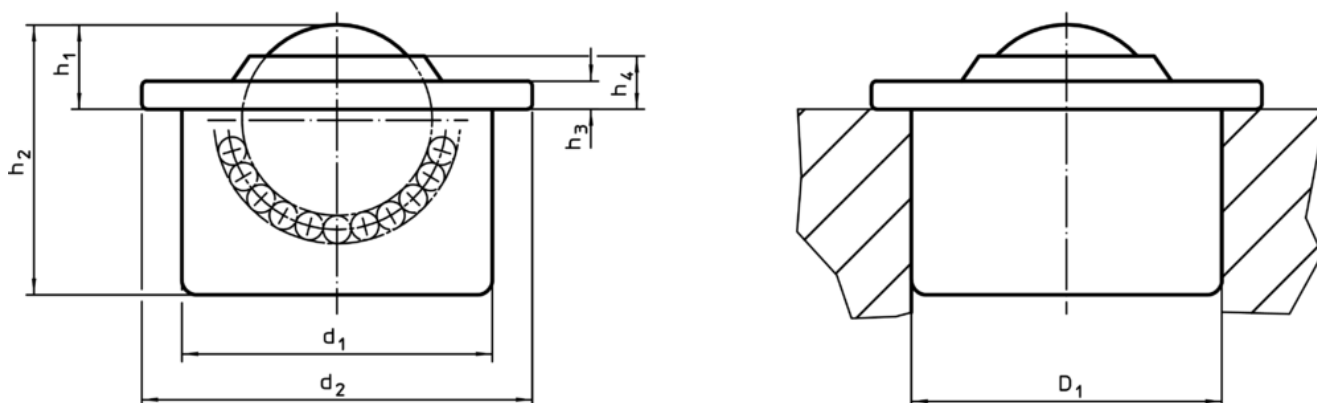
- Capac**
- Oțel, zincat prin galvanizare
- Carcasă**
- Oțel, zincat prin galvanizare
- Bilă**
- Oțel pentru rulmenți

### Mai multe informații

### Produse asociate

- Inele de toleranță

### Desen



### Informații comandă

$d_1$ $\pm 0,095$	diametrul bilei	Dimensiuni					Poziție orificiu $D_1^{1)}$ $+0,07$ [mm]	Transport dinamic figura C [N]	Reclamație RoHS	REACH	Ref. Nr.	
		$d_2$	$h_1$ $\pm 0,4$ [mm]	$h_2$	$h_3$	$h_4$						
<b>capac și carcasă zincată</b>												
62	45	75	19	53,7	4,2	10,3	61,83	6000	741	Reclamație- RoHS	nu conține materiale SVHC	22750.0016

<sup>1)</sup> Valoarea de referință 2 mm la tabla din oțel / 5 mm aluminiu (cu aproximație)

### Exemplu de aplicație

