

Role cu bilă • cu carcasă din tablă de oțel

22750.0024



Descrierea produsului

Role cu bilă se folosesc la sisteme de transport, conveioare, mese de lucru și împachetare. De exemplu, astfel se pot muta, roti și controla ușor piesele. Începând cu $d_1=36$ este prevăzut cu ulei pentru a proteja împotriva murdăriei.

Material

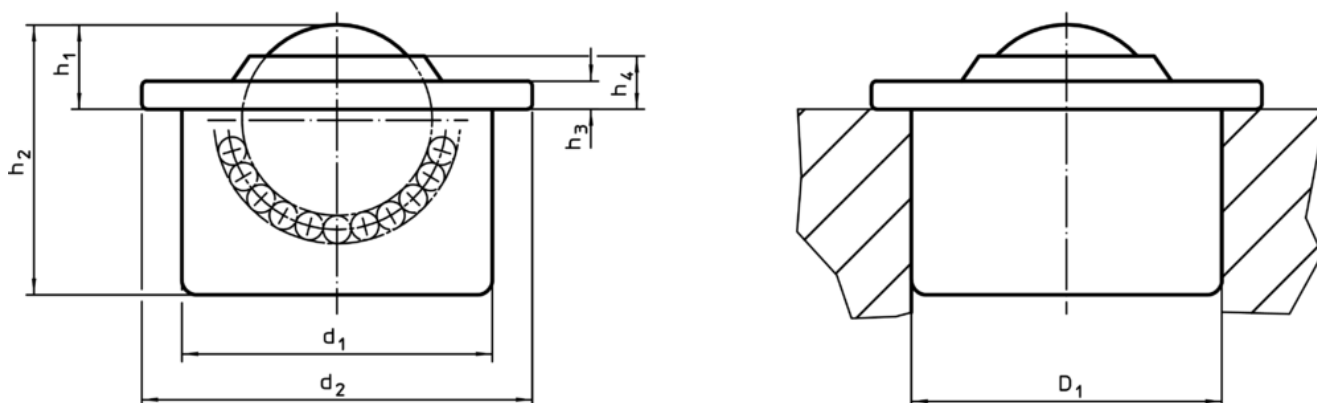
- Capac**
- Oțel, zincat prin galvanizare
- Carcasă**
- Oțel, zincat prin galvanizare
- Bilă**
- oțel inoxidabil

Mai multe informații


Produse asociate

- Inele de toleranță

Desen



Informații comandă

d_1 $\pm 0,065$	diametrul bilei	d_2	Dimensiuni				Poziție orificiu $D_1^{1)}$ $+0,05$ [mm]	Transport dinamic figura C [N]	 [g]	RoHS	REACH	Ref. Nr. ²⁾
			h_1 $\pm 0,2$ [mm]	h_2	h_3	h_4						
toate componentele sunt zincate, bilă din oțel inoxidabil												
24	15	31	9,5	21,5	2,5	6,1	23,95	370	40	Reclamație- RoHS	nu conține materiale SVHC	22750.0024

¹⁾ Valoarea de referință 2 mm la tabla din oțel / 5 mm aluminiu (cu aproximație)

²⁾ fără garnitură din pâslă

Exemplu de aplicație

