

Role cu bilă • cu carcasă din tablă de oțel

22750.0036



Descrierea produsului

Role cu bilă se folosesc la sisteme de transport, conveioare, mese de lucru și împachetare. De exemplu, astfel se pot muta, roti și controla ușor piesele. Începând cu $d_1=36$ este prevăzută cu ulei pentru a proteja împotriva murdăriei.

Material

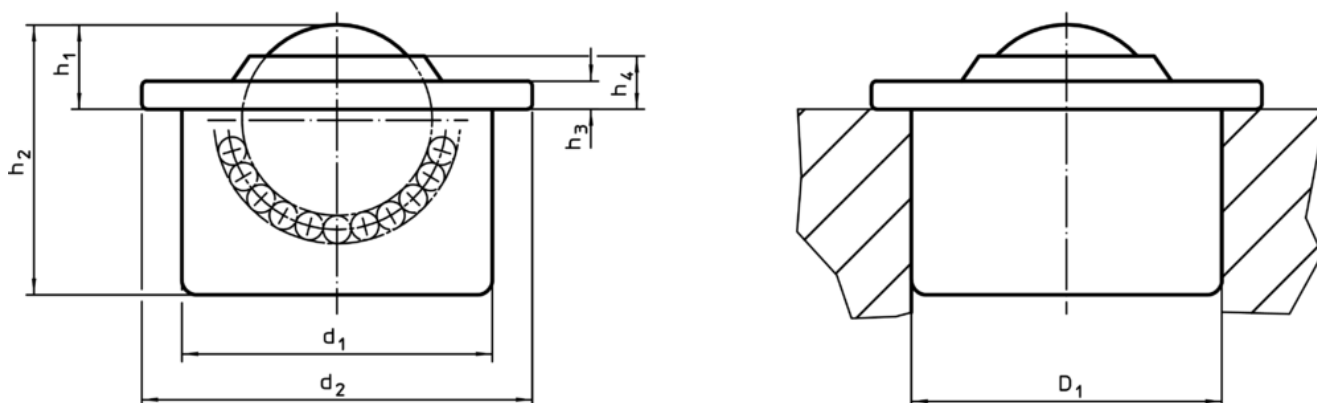
- Capac**
- Oțel, zincat prin galvanizare
- Carcasă**
- Oțel, zincat prin galvanizare
- Bilă**
- oțel inoxidabil

Mai multe informații

Produse asociate

- Inele de toleranță

Desen



Informații comandă

d_1 $\pm 0,095$	diametrul bilei	Dimensiuni				Poziție orificiu $D_1^{1)}$ $+0,07$ [mm]	Transport dinamic figura C [N]	[g]	RoHS	REACH	Ref. Nr.	
		d_2	h_1 $\pm 0,4$ [mm]	h_2	h_3	h_4						
toate componentele sunt zincate, bilă din oțel inoxidabil												
62	45	75	19	53,7	4,2	10,3	61,83	4500	739	Reclamație- RoHS	nu conține materiale SVHC	22750.0036

¹⁾ Valoarea de referință 2 mm la tabla din oțel / 5 mm aluminiu (cu aproximație)

Exemplu de aplicație

