

Manetă de fixare ajustabilă • cu rulment axial, cu șurub

24420.0232



Descrierea produsului

Avantajele rulmentului axial:

- Forță dublă de prindere cu aceeași mărime de pârghie, prin reducerea frecării.
- Protecția pieselor prin suprafețe fixe de prindere.
- Poziționarea exactă a pieselor prin forțe ridicate de prindere la bolț respectiv șurub.

Material

Maneta

- Zinc turnat sub presiune, plastificat, negru similar RAL 9005, mat structurat

Elemente interne

- Oțel, nitrurat, brunat

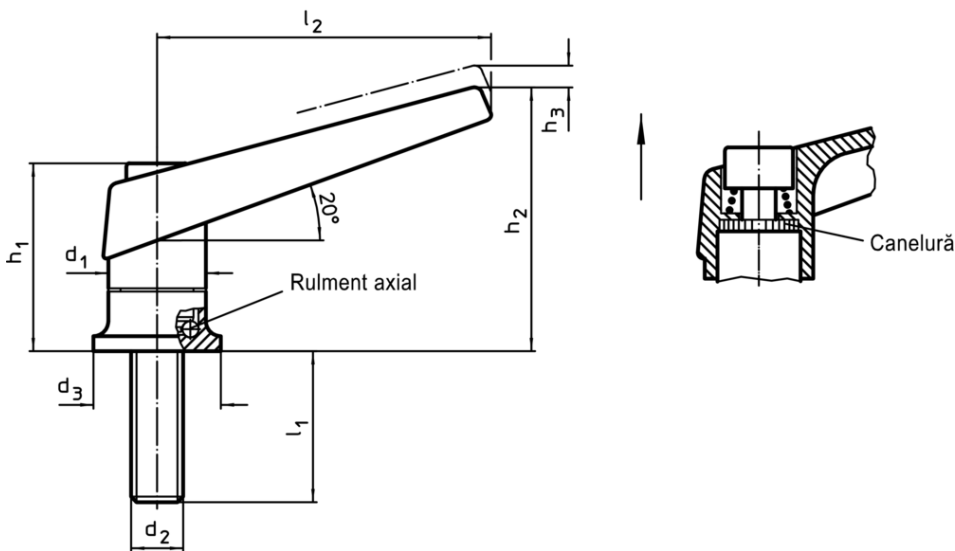
Șurub

- Oțel, nitrurat, brunat

Operații

Prin ridicarea pârghiei dantura se decuplează. Pârghia poate fi poziționată la nivelul șururilor de dinți. La eliberarea pârghiei, dantura se cuplează automat.

Desen



Informații comandă

				Dimensiuni				[g]	RoHS	REACH	Ref. Nr.
d ₁	d ₂	l ₁	d ₃	h ₁	h ₂	h ₃	l ₂				
negru											
25	M10	29	30	46,5	66	4	89	230	Reclamație-RoHS	conține materiale SVHC >0.1% w/w	24420.0232

Exemplu de aplicație

