

## Manetă de fixare ajustabilă • cu rulment axial, cu șurub

24420.0352



### Descrierea produsului

Avantajele rulmentului axial:

- Forță dublă de prindere cu aceeași mărime de pârghie, prin reducerea frecării.
- Protecția pieselor prin suprafețe fixe de prindere.
- Poziționarea exactă a pieselor prin forțe ridicate de prindere la bolț respectiv șurub.

### Material

#### Maneta

- Zinc turnat sub presiune, plastificat, negru similar RAL 9005, mat structurat

#### Elemente interne

- Oțel, nitrurat, brunat

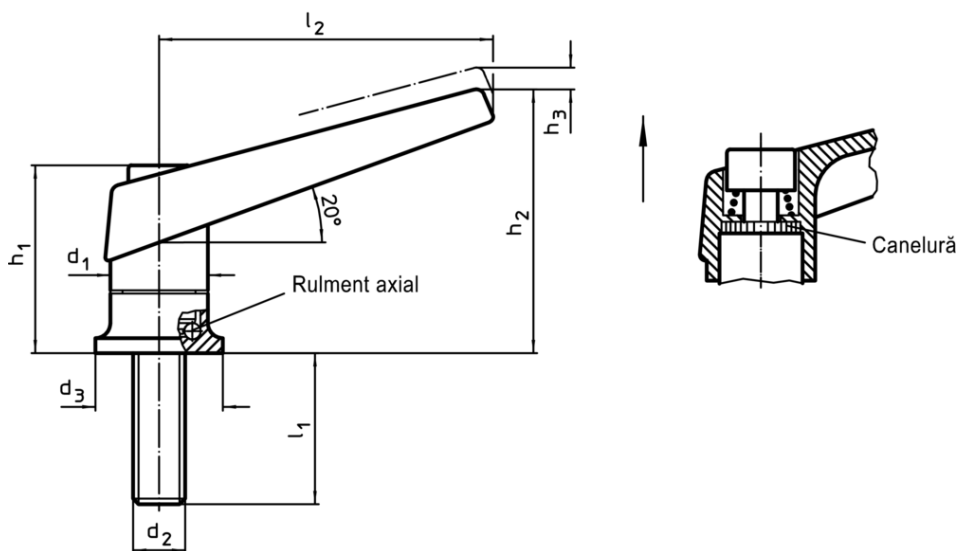
#### Șurub

- Oțel, nitrurat, brunat

### Operații

**Prin ridicarea pârghiei** dantura se decuplează. Pârghia poate fi poziționată la nivelul șururilor de dinți. La eliberarea pârghiei, dantura se cuplează automat.

### Desen



### Informații comandă

d <sub>1</sub>	d <sub>2</sub>	l <sub>1</sub>	Dimensiuni					[g]	RoHS	REACH	Ref. Nr.
			d <sub>3</sub>	h <sub>1</sub>	h <sub>2</sub>	h <sub>3</sub>	l <sub>2</sub>				
negru											
30	M12	57	35	56,5	82	5	108	424	Reclamație-RoHS	conține materiale SVHC >0.1% w/w	24420.0352

### Exemplu de aplicație

