

Manetă de fixare ajustabilă • cu rulment axial din oțel inoxidabil, cu filet interior

24420.1210



Descrierea produsului

Pârghie cu reglare variabilă cu piese interioare din oțel inoxidabil. Aplicații multiple ex. medicină, industria chimică etc..

Avantajele rulmentului axial:

- Forță dublă de prindere cu aceeași mărime de pârghie, prin reducerea frecării.
- Protecția pieselor prin suprafețe fixe de prindere.
- Poziționarea exactă a pieselor prin forțe ridicate de prindere la bolț respectiv șurub.

Material

Maneta

- Zinc turnat, acoperit cu plastic, portocaliu similar cu RAL 2004, structură mată

Partea filetată

- oțel inoxidabil

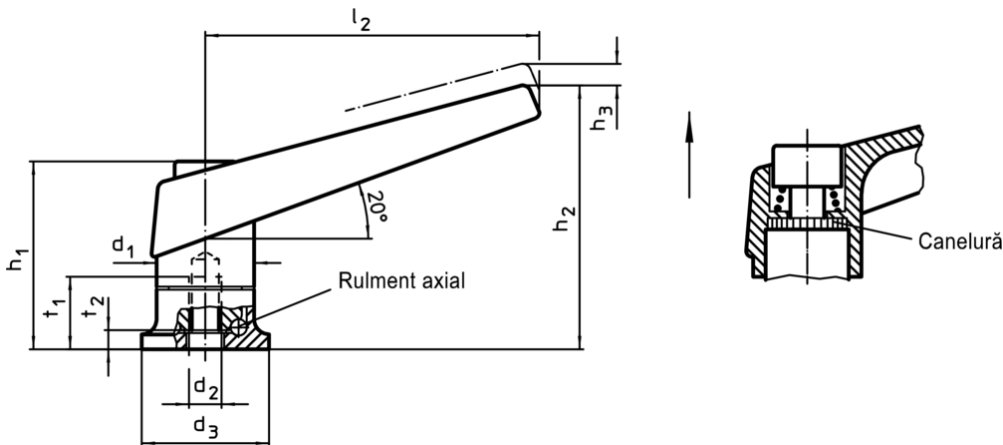
Elemente interne

- oțel inoxidabil

Operații

Prin ridicarea pârghiei dantura se decuplează. Pârghia poate fi poziționată la nivelul șururilor de dinți. La eliberarea pârghiei, dantura se cuplează automat.

Desen



Informații comandă

d ₁	d ₂	d ₃	Dimensiuni						t ₁ min.	t ₂	[g]	RoHS	REACH	Ref. Nr.
			h ₁	h ₂	h ₃	l ₂	[mm]							
portocaliu														
25	M10	30	46,5	66	4	89	18	5,4	204	Reclamație- RoHS	conține materiale SVHC >0.1% w/w	24420.1210		

Exemplu de aplicație

