

## Manetă de fixare ajustabilă • cu rulment axial din oțel inoxidabil, cu filet interior

24420.1012



### Descrierea produsului

Pârghie cu reglare variabilă cu piese interioare din oțel inoxidabil. Aplicații multiple ex. medicină, industria chimică etc..

Avantajele rulmentului axial:

- Forță dublă de prindere cu aceeași mărime de pârghie, prin reducerea frecării.
- Protecția pieselor prin suprafețe fixe de prindere.
- Poziționarea exactă a pieselor prin forțe ridicate de prindere la bolț respectiv șurub.

### Material

#### Maneta

- Zinc turnat sub presiune, plastificat, negru similar RAL 9005, mat structurat

#### Partea filetată

- oțel inoxidabil

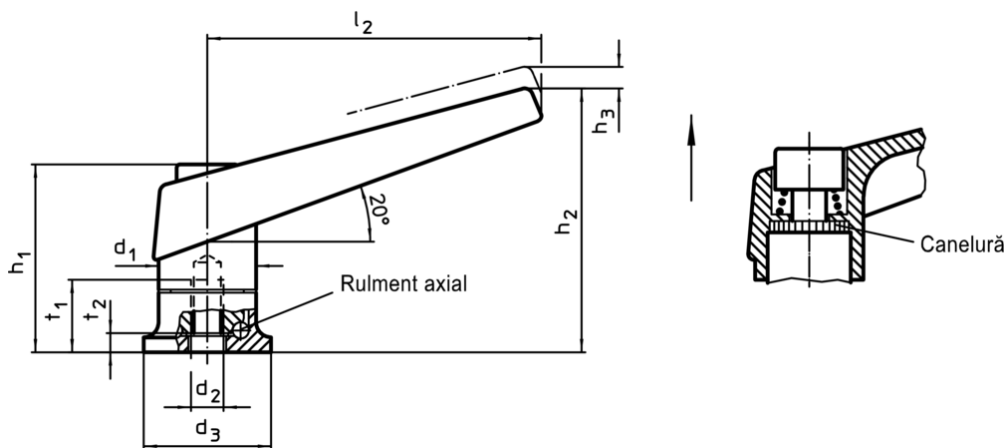
#### Elemente interne

- oțel inoxidabil

### Operații

**Prin ridicarea pârghiei** dantura se decuplează. Pârghia poate fi poziționată la nivelul șirurilor de dinți. La eliberarea pârghiei, dantura se cuplează automat.

### Desen



### Informații comandă

d <sub>1</sub>	d <sub>2</sub>	d <sub>3</sub>	Dimensiuni						t <sub>1</sub> min.	t <sub>2</sub>	[g]	RoHS	REACH	Ref. Nr.
			h <sub>1</sub>	h <sub>2</sub>	h <sub>3</sub>	l <sub>2</sub>	[mm]							
negru														
18	M6	24	34,5	50	3	62	12,5	5	90	Reclamație- RoHS	conține materiale SVHC >0.1% w/w	24420.1012		

Exemplu de aplicație

