

Manetă de fixare ajustabilă • cu șurub de fixare

24410.0454



No Photo
available

Descrierea produsului

Material

Maneta

- Zinc turnat sub presiune, plastificat, negru similar RAL 9005, mat structurat

Elemente interne

- Oțel, brunat, calitatea 5.8

Șurub

- Oțel, brunat, calitatea 5.8

Operații

Prin ridicarea pârghiei dantura se decuplează. Pârghia poate fi poziționată la nivelul șururilor de dinți. La eliberarea pârghiei, dantura se cuplează automat.

Mai multe informații

Note

Partea filetată poate fi schimbată

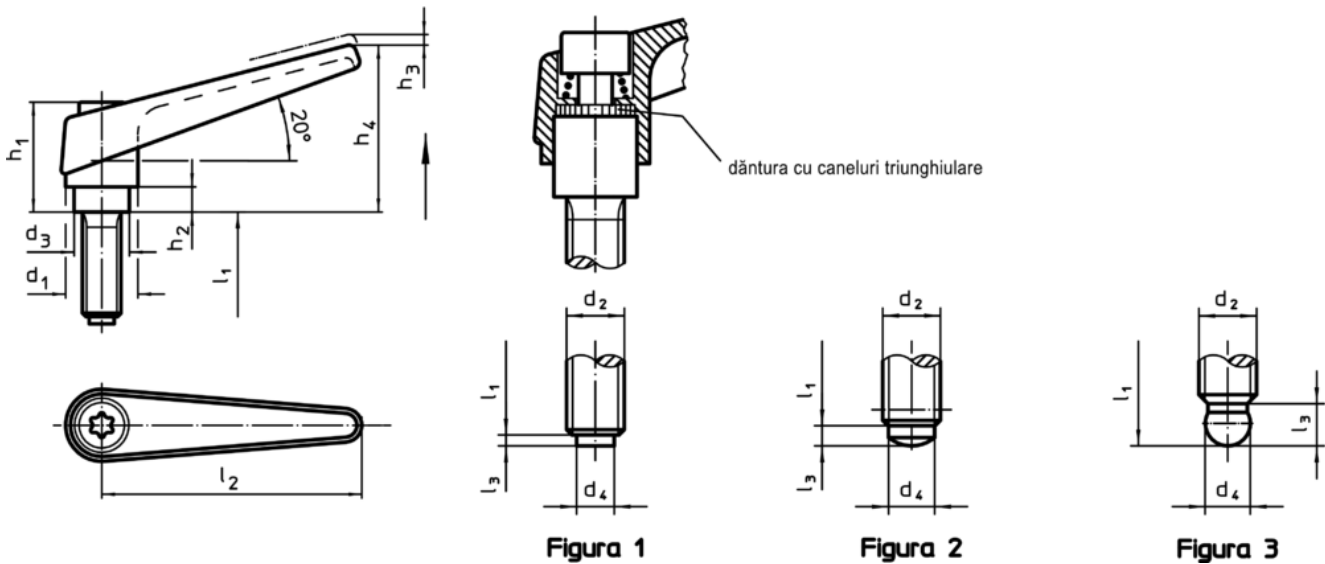
Referințe

Varianta cu bila călită (figura 3) poate fi combinată cu un suport, plastic (EH 22570.).

Produse asociate

- Plăcuțe de presiune, plastic

Desen



Informații comandă

Dimensiuni												[g]	RoHS	REACH	Ref. Nr.
d ₁	d ₂	l ₁	d ₃	d ₄	h ₁	h ₂	h ₃	h ₄	l ₂	l ₃	[mm]				
cu șurub de presiune cu bolț din plastic – figura 1, negru															
18	M10	25	13,5	8	31	6,5	3	45	62	2	130	Reclamație-RoHS	conține materiale SVHC >0.1% w/w	24410.0454	