

## Manetă de fixare ajustabilă • cu șurub de fixare

24410.1391



### Descrierea produsului

#### Material

##### Maneta

- Zinc turnat, acoperit cu plastic, portocaliu similar cu RAL 2004, structură mată

##### Elemente interne

- Oțel, brunat, calitatea 5.8

##### Șurub

- Oțel, brunat, calitatea 5.8

#### Operații

Prin ridicarea pârghiei dantura se decuplează. Pârghia poate fi poziționată la nivelul șururilor de dinți. La eliberarea pârghiei, dantura se cuplează automat.

#### Mai multe informații

#### Note

Partea filetată poate fi schimbată

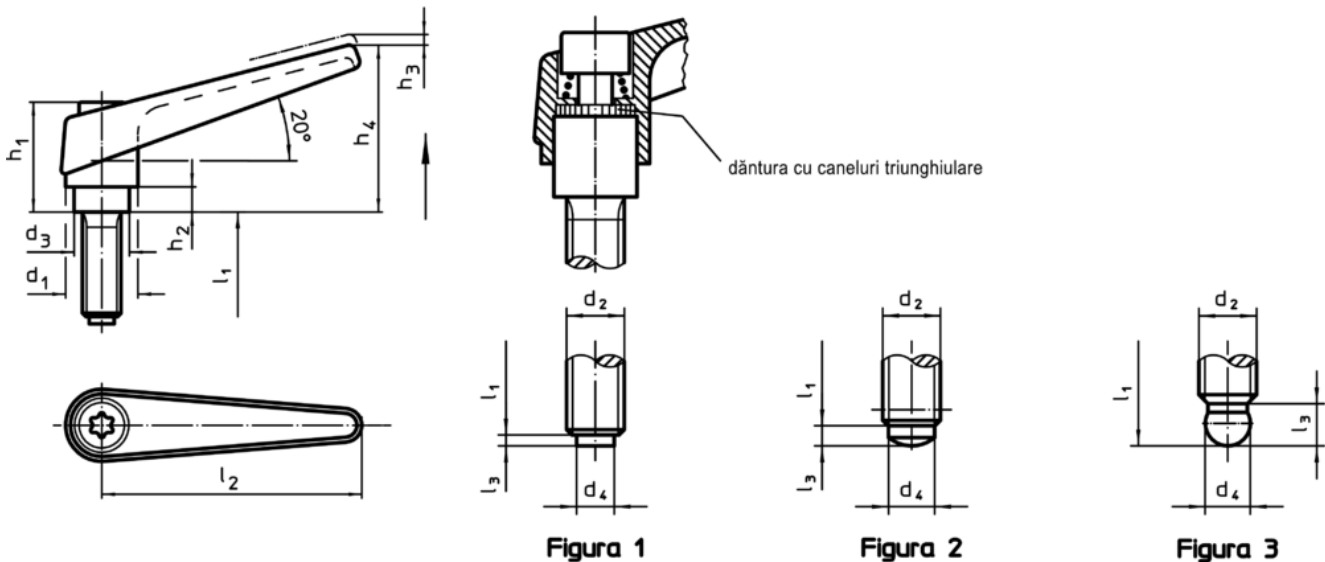
#### Referințe

Varianta cu bila călită (figura 3) poate fi combinată cu un suport, plastic (EH 22570.).

#### Produse asociate

- Plăcuțe de presiune, plastic

### Desen



### Informații comandă

| Dimensiuni  |                |                |                |                |                |                |                |                |                |                |      | [g]             | RoHS                             | REACH      | Ref. Nr. |
|---|----------------|----------------|----------------|----------------|----------------|----------------|----------------|----------------|----------------|----------------|------|-----------------|----------------------------------|------------|----------|
| d <sub>1</sub>  | d <sub>2</sub> | l <sub>1</sub> | d <sub>3</sub> | d <sub>4</sub> | h <sub>1</sub> | h <sub>2</sub> | h <sub>3</sub> | h <sub>4</sub> | l <sub>2</sub> | l <sub>3</sub> | [mm] |                 |                                  |            |          |
| cu șurub de presiune cu bolț din alamă – figura 1, portocaliu |                |                |                |                |                |                |                |                |                |                |      |                 |                                  |            |          |
| 18  | M8             | 63             | 13,5           | 5              | 31             | 6,5            | 3              | 45             | 62             | 1,3            | 88   | Reclamație-RoHS | conține materiale SVHC >0.1% w/w | 24410.1391 |          |