

Manetă de fixare ajustabilă • cu șurub de fixare

24410.1491



Descrierea produsului

Material

Maneta

- Zinc turnat, acoperit cu plastic, portocaliu similar cu RAL 2004, structură mată

Elemente interne

- Oțel, brunat, calitatea 5.8

Șurub

- Oțel, brunat, calitatea 5.8

Operații

Prin ridicarea pârghiei dantura se decuplează. Pârghia poate fi poziționată la nivelul șururilor de dinți. La eliberarea pârghiei, dantura se cuplează automat.

Mai multe informații

Note

Partea filetată poate fi schimbată

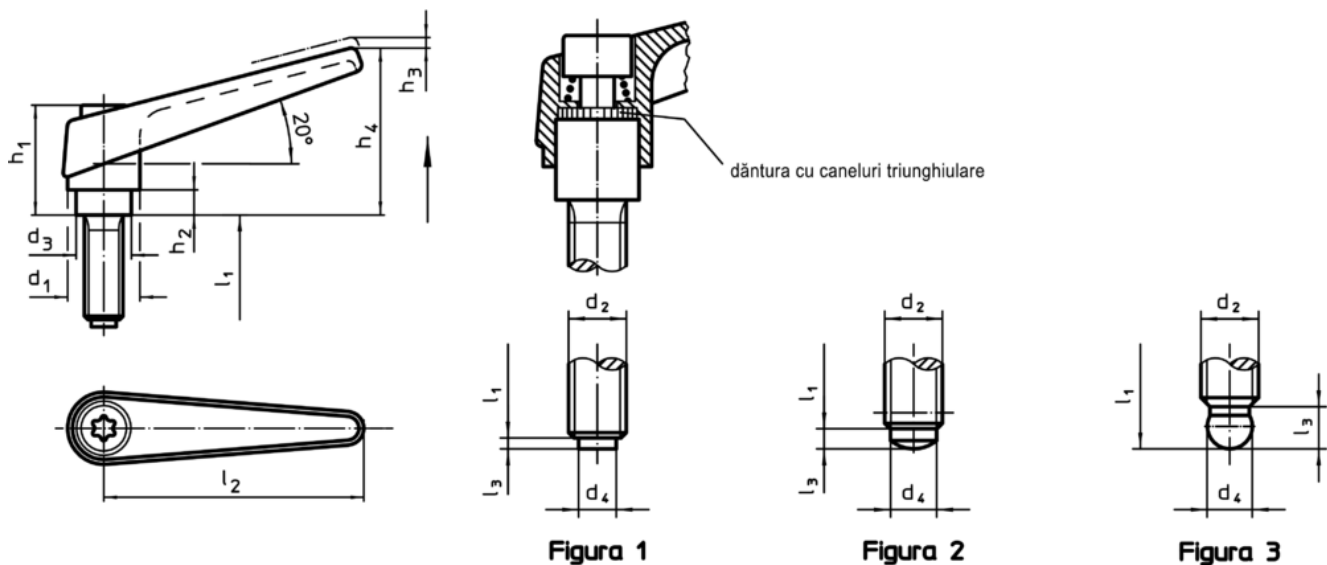
Referințe

Varianta cu bila călită (figura 3) poate fi combinată cu un suport, plastic (EH 22570.).

Produse asociate

- Plăcuțe de presiune, plastic

Desen



Informații comandă

| Dimensiuni | | | | | | | | | | | [g] | RoHS | REACH | Ref. Nr. | |
|---|----------------|----------------|----------------|----------------|----------------|----------------|----------------|----------------|----------------|----------------|-----|-----------------|----------------------------------|------------|--|
| d ₁ | d ₂ | l ₁ | d ₃ | d ₄ | h ₁ | h ₂ | h ₃ | h ₄ | l ₂ | l ₃ | | | | | |
| cu șurub de presiune cu bolț din alamă – figura 1, portocaliu | | | | | | | | | | | | | | | |
| 18 | M10 | 63 | 13,5 | 6,5 | 31 | 6,5 | 3 | 45 | 62 | 1,9 | 147 | Reclamație-RoHS | conține materiale SVHC >0.1% w/w | 24410.1491 | |