

## Manetă de fixare ajustabilă • cu șurub de fixare

24410.1343



### Descrierea produsului

#### Material

##### Maneta

- Zinc turnat sub presiune, plastificat, argintiu similar RAL 9006, mat structurat

##### Elemente interne

- Oțel, brunat, calitatea 5.8

##### Șurub

- Oțel, brunat, calitatea 5.8

#### Operații

Prin ridicarea pârghiei dantura se decuplează. Pârghia poate fi poziționată la nivelul șururilor de dinți. La eliberarea pârghiei, dantura se cuplează automat.

#### Mai multe informații

#### Note

Partea filetată poate fi schimbată

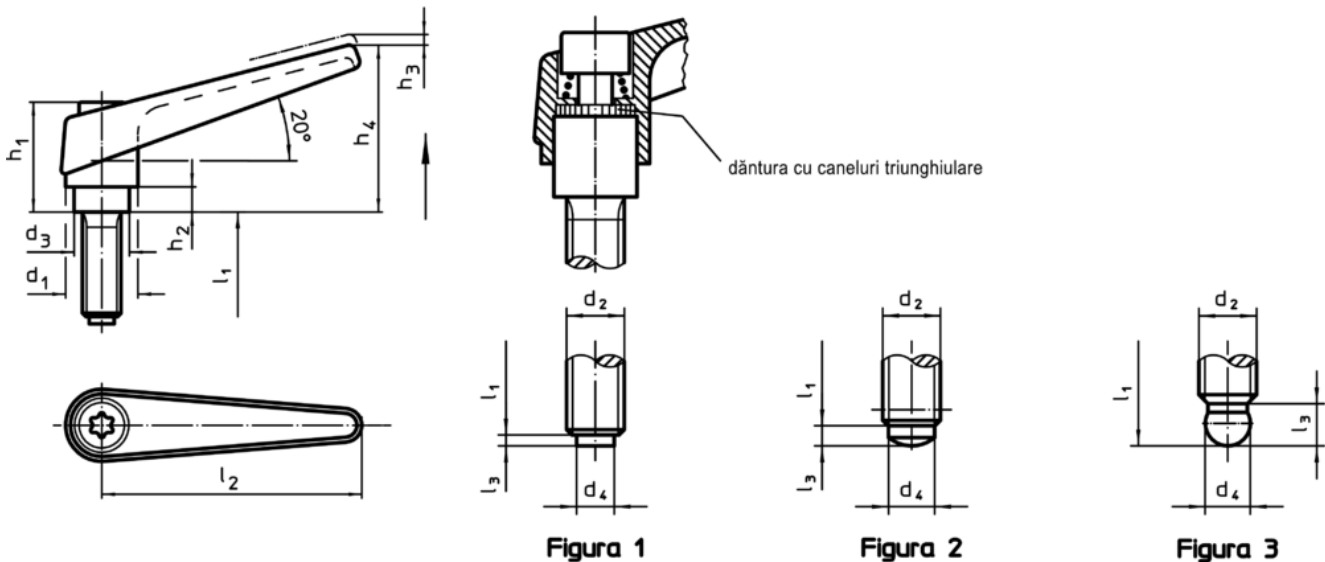
#### Referințe

Varianta cu bila călită (figura 3) poate fi combinată cu un suport, plastic (EH 22570.).

#### Produse asociate

- Plăcuțe de presiune, plastic

### Desen



### Informații comandă

Dimensiuni												[g]	RoHS	REACH	Ref. Nr.
d <sub>1</sub>	d <sub>2</sub>	l <sub>1</sub>	d <sub>3</sub>	d <sub>4</sub>	h <sub>1</sub>	h <sub>2</sub>	h <sub>3</sub>	h <sub>4</sub>	l <sub>2</sub>	l <sub>3</sub>	[mm]				
cu șurub de presiune cu bolț din alamă – figura 1, argintiu															
18	M8	20	13,5	5	31	6,5	3	45	62	1,3	75	Reclamație-RoHS	conține materiale SVHC >0.1% w/w	24410.1343	